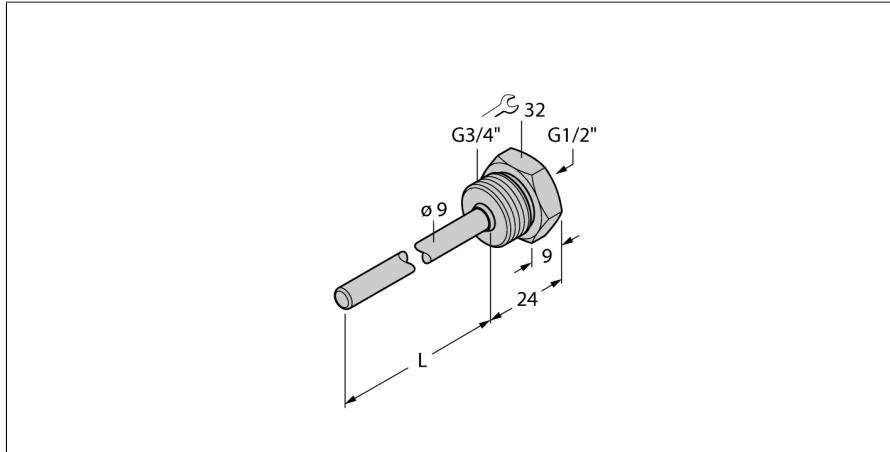


Zubehör Schutzrohr für Temperatursensoren THW-6-G3/4-G1/2-A4-L230



- Schutzrohr zur Montage von Temperaturfühlern
- Fühlerdurchmesser 6 mm
- Prozessanschluss G3/4" Außengewinde
- Eintauchtiefe 230 mm

Allgemeine Beschreibung

Schutzrohre dienen dem Schutz von Temperaturfühlern gegen aggressive Medien und hohen Drücken. Bei der Montage mit Schutzrohren hat der Temperaturfühler keinen direkten Kontakt mit dem Medium. Der Fühler kann ohne Prozessunterbrechung ausgetauscht werden.

Typ	THW-6-G3/4-G1/2-A4-L230
Ident-No.	9910802
Temperaturbereich	
Messbereich	-50...350 °C
Messbereich	-58...662 °F
Eintauchtiefe (L)	230 mm
Außendurchmesser	9 mm
Mechanische Daten	
Gehäusewerkstoff	Edelstahl
Innendurchmesser	6.2 mm
Prozessanschluss	G 3/4" Außengewinde
Druckfestigkeit	400 bar
Max. Anziehdrehmoment Gehäusemutter	100 Nm