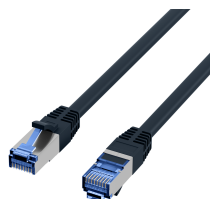


# DATENBLATT

## RJ45 Patchkabel Cat.6A S/FTP TPE Cat.7 Rohkabel superflex schwarz 10m



### Beschreibung

RJ45 Patchkabel Cat.6A S/FTP TPE Cat.7 Rohkabel superflex

Das Cat.6A (IEC) Patchkabel besitzt vergoldete Kontakte und ermöglicht als Übertragungsstandard 10Gbit Ethernet.

Technische Produkteigenschaften

- Cat.6A (IEC)
- S/FTP Kabel mit AWG26/7
- Mantelmaterial aus halogenfreiem TPE/LSZH
- Brandschutz: flammwidrig, halogenfrei, raucharm
- Steckverbindung: RJ45 auf RJ45
- Mit Rasthebelschutz

Dieses Datenblatt wurde maschinell am 09-09-2024 erzeugt. Technische Änderungen vorbehalten.



# DATENBLATT

## RJ45 Patchkabel Cat.6A S/FTP TPE Cat.7 Rohkabel superflex schwarz 10m

- Besitzt vergoldete Kontakte

Der Mantel des geschirmten Patchkabels besteht aus halogenfreiem TPE/LSZH Material und hat einen Längenaufdruck auf der Tülle. Zusätzlich bietet das Kabel die Option zur Stromversorgung durch PoE nach IEEE802.3af, PoE+ nach IEEE802.3at und 4PPoE nach IEEE802.3bt.

Die Belegung der blauen RJ45-Stecker ist 1:1 und erfolgt nach TIA/EIA 568B. Passend für den erweiterten Temperaturbereich -20 – 75 °C.

Das LAN Kabel verfügt über ein Leitermaterial aus Kupfer und eignet sich optimal für Applikationen in der strukturierten Gebäudeverkabelung, Industrial Ethernet und in Rechenzentren. Eine Bandbreite von bis zu 500 MHz wird dadurch erzielt.

Allgemeine Daten	
Geeignet für Schutzart (IP)	IP20
Ausführung flammwidrig	Ja
Ausführung	Geschirmt
Längenaufdruck	Ja
Mantelmaterial	TPE/LSZH
AWG-Querschnitt	26/7

General data	
Mantel-Farbe	schwarz
Steckertyp	RJ45 Standard blau
Kabeltyp	S/FTP
Pinbelegung	1:1
Rasthebelschutz	Ja
Belegung	nach TIA/EIA 568B
Einsatzgebiet	Industrial Ethernet
Kategorie	6A (IEC)
Knickschutztülle	angespritzt
Kontakte	50 µ" Vergoldet
Halogenfrei	Ja
Farbe der Knickschutztülle	schwarz

Mechanical characteristics	
Schirmkontaktierung	360° Schirmbefestigung
Steckzyklen	≥750

Dieses Datenblatt wurde maschinell am 09-09-2024 erzeugt. Technische Änderungen vorbehalten.



# DATENBLATT

## RJ45 Patchkabel Cat.6A S/FTP TPE Cat.7 Rohkabel superflex schwarz 10m

Biegeradius	>32,5 mm
-------------	----------

### Cable construction

Rohkabel	Cat.7
Leitermaterial	Kupfer

### Kabelaufbau

Steckverbindertyp Anschluss 2	RJ45 8(8)
Steckverbindertyp Anschluss 1	RJ45 8(8)
Kabelkonstruktion	4x2

### Cable sheath

Ölbeständig nach EN 60811-404	Nein
Silikonfrei	Ja
Raucharm	nach IEC61034

### Kabelmantel

Außendurchmesser des Kabels	6,5 mm
Halogen frei	nach IEC60754-2
Kabelaufdruck	Cat.6A Patchcord SUPERFLEX S/FTP www.efb-elektronik.de

### Umgebungsbedingungen

Temperaturbereich	-20 - 75 °C
-------------------	-------------

### Electrical characteristics

Widerstandsunsymmetrie	2 %
Schleifenwiderstand	284 Ω/km
Leiterwiderstand DC	142 Ω/km
Kontaktwiderstand	30 mΩ
POE Klasse	PoE+ nach IEEE802.3at
Strombelastbarkeit	max. 1 A
NVP-Wert	-
Isolationswiderstand	100 MΩ
Impedanz	100 ±25 Ω

Dieses Datenblatt wurde maschinell am 09-09-2024 erzeugt. Technische Änderungen vorbehalten.



# DATENBLATT

## RJ45 Patchkabel Cat.6A S/FTP TPE Cat.7 Rohkabel superflex schwarz 10m

### Elektrische Eigenschaften

Prüfspannung	1000 (V DC, 1min) Ader/Ader und Ader/Schirm
Betriebs-/Bemessungsspannung	max. 50 V DC

### Übertragungstechnische Eigenschaften

Übertragung	10Gbit
Bandbreite	500MHz

### Standards, approvals, certifications

Verkabelungsstandard	EN50173
Ölbeständig nach EN 60811-2-1	Nein
Steckverbinder	IEC 60603-7-51

### Verfügbare Varianten

ArtNr.	Bezeichnung	Länge	Längentoleranz
K5525FSW.0,15	RJ45 Patchkabel Cat.6A S/FTP TPE Cat.7 Rohkabel superflex schwarz 0,15m	0,15 m	±5 %
K5525FSW.0,25	RJ45 Patchkabel Cat.6A S/FTP TPE Cat.7 Rohkabel superflex schwarz 0,25m	0,25 m	±5 %
K5525FSW.0,5	RJ45 Patchkabel Cat.6A S/FTP TPE Cat.7 Rohkabel superflex schwarz 0,5m	0,5 m	±5 %
K5525FSW.1	RJ45 Patchkabel Cat.6A S/FTP TPE Cat.7 Rohkabel superflex schwarz 1m	1,0 m	±5 %
K5525FSW.1,5	RJ45 Patchkabel Cat.6A S/FTP TPE Cat.7 Rohkabel superflex schwarz 1,5m	1,5 m	±5 %
K5525FSW.2	RJ45 Patchkabel Cat.6A S/FTP TPE Cat.7 Rohkabel superflex schwarz 2m	2,0 m	±5 %
K5525FSW.3	RJ45 Patchkabel Cat.6A S/FTP TPE Cat.7 Rohkabel superflex schwarz 3m	3,0 m	±5 %
K5525FSW.5	RJ45 Patchkabel Cat.6A S/FTP TPE Cat.7 Rohkabel superflex schwarz 5m	5,0 m	±5 %
K5525FSW.7,5	RJ45 Patchkabel Cat.6A S/FTP TPE Cat.7 Rohkabel superflex schwarz 7,5m	7,5 m	±5 %
K5525FSW.10	RJ45 Patchkabel Cat.6A S/FTP TPE Cat.7 Rohkabel superflex schwarz 10m	10,0 m	±5 %
K5525FSW.15	RJ45 Patchkabel Cat.6A S/FTP TPE Cat.7 Rohkabel superflex schwarz 15m	15,0 m	±5 %
K5525FSW.20	RJ45 Patchkabel Cat.6A S/FTP TPE Cat.7 Rohkabel superflex schwarz 20m	20,0 m	±5 %
K5525FSW.25	RJ45 Patchkabel Cat.6A S/FTP TPE Cat.7 Rohkabel superflex schwarz 25m	25,0 m	±5 %
K5525FSW.30	RJ45 Patchkabel Cat.6A S/FTP TPE Cat.7 Rohkabel superflex schwarz 30m	30,0 m	±5 %

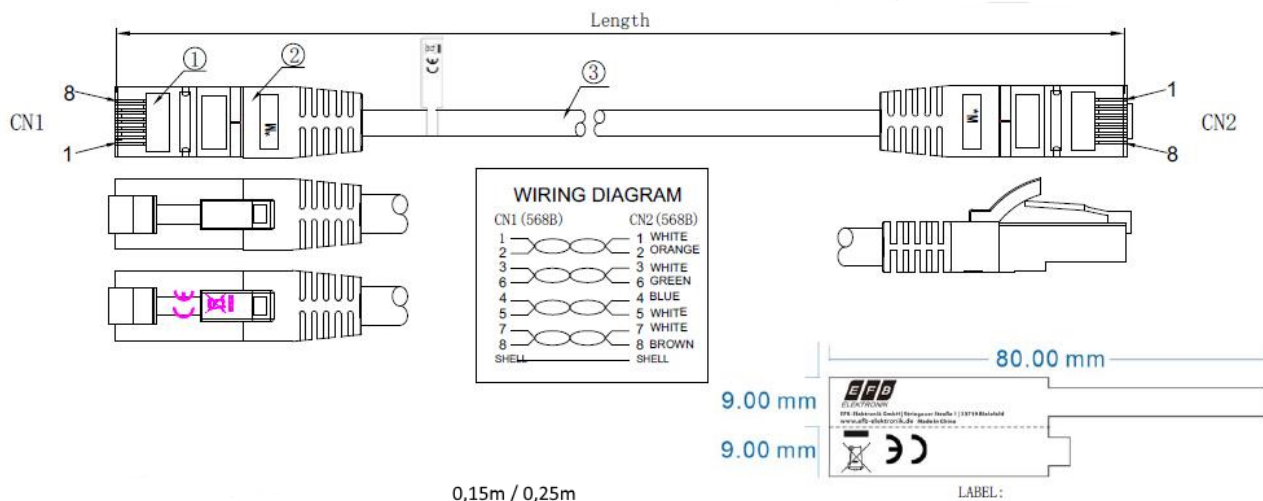
### Zeichnungen

Dieses Datenblatt wurde maschinell am 09-09-2024 erzeugt. Technische Änderungen vorbehalten.



# DATENBLATT

RJ45 Patchkabel Cat.6A S/FTP TPE Cat.7 Rohkabel superflex schwarz 10m



Dieses Datenblatt wurde maschinell am 09-09-2024 erzeugt. Technische Änderungen vorbehalten.