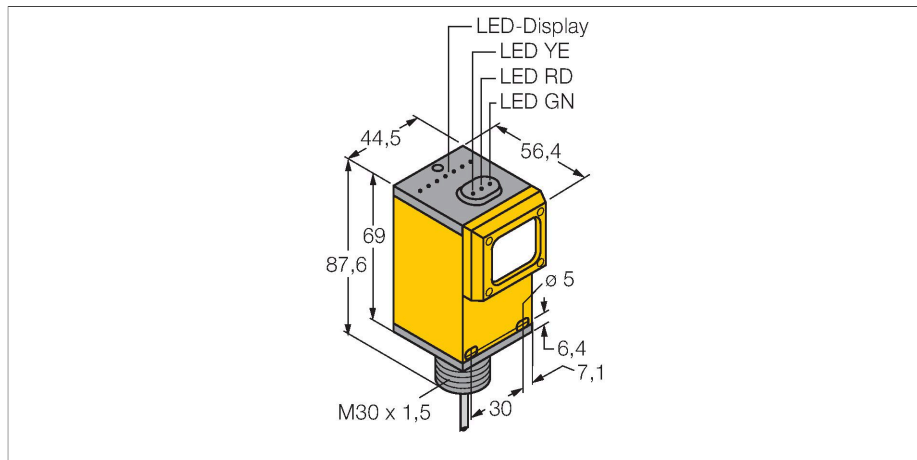


Q45VR3LP W/30'

Opto-Sensor – Reflexionslichtschranke mit Polarisationsfilter



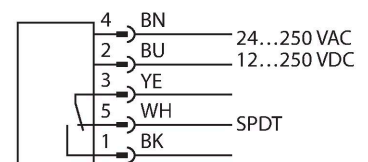
Technische Daten

Typ	Q45VR3LP W/30'
Ident-No.	3056004
Optische Daten	
Funktion	Reflexionsschranke
Betriebsart	Polarisiert
Reflektor im Lieferumfang enthalten	Ja
Lichtart	Rot-polarisiert
Wellenlänge	680 nm
Reichweite	150...6000 mm
Elektrische Daten	
Betriebsspannung	12...250 VDC
Betriebsspannung	24...250 VAC
Ausgangsfunktion	Wechsler, Relaisausgang
Schaltfrequenz	≤ 33 Hz
Bereitschaftsverzug	≤ 100 ms
Ansprechzeit typisch	< 15 ms
Einstellmöglichkeit	Potentiometer
Mechanische Daten	
Bauform	Quader, Q45
Abmessungen	Ø 30 x 56.4 x 44.5 x 87.6 mm
Gehäusewerkstoff	Kunststoff, Thermoplastischer Kunststoff
Linse	Kunststoff, Acryl
Elektrischer Anschluss	Kabel, 9 m, PVC
Aderzahl	5
Aderquerschnitt	0.34 mm ²
Umgebungstemperatur	-25...+55 °C
Schutzart	IP67

Merkmale

- Kabel, PVC, 2 m
- Schutzart IP67
- Anschlussleitung, 9 m
- Schutzart IP67
- Betriebsspannung: 12...250 VDC oder 24...250 VAC
- Relaisausgang, Wechsler (SPDT)
- Hell- oder Dunkelschaltung über Wählschalter einstellbar

Anschlussbild

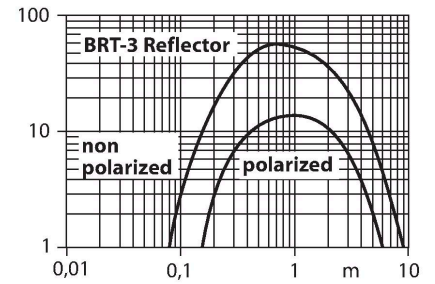


Funktionsprinzip

Bei Reflexionslichtschranken befinden sich Sender und Empfänger in demselben Gehäuse. Der Lichtstrahl des Senders wird auf einen Reflektor gerichtet und von diesem auf den Empfänger zurückgeworfen. Ein Objekt wird detektiert, wenn es diesen Lichtstrahl unterbricht. Reflexionslichtschranken besitzen einige der Vorteile von Einweglichtschranken (guter Kontrast und große Funktionsreserve). Außerdem muss nur ein Gerät installiert und verdrahtet werden. Von Nachteil sind die kleinere Reichweite und Störungen durch glänzende Objekte bei Geräten ohne Polfilter. Reichweitenkurve Funktionsreserve in Abhängigkeit von der Reichweite

Technische Daten

Besondere Merkmale	halten/verzögern
Betriebsspannungsanzeige	LED, grün
Schaltzustandsanzeige	LED, gelb
Fehlermeldung	LED, grün
Anzeige der Funktionsreserve	LED, rot
Tests/Zulassungen	
MTTF	67 Jahre nach SN 29500 (Ed. 99) 40 °C
Zulassungen	CE, cURus, CSA



Montagezubehör

SMB30A 3032723

Montagewinkel, rechtwinklig, Edelstahl, für Sensoren mit 30mm Gewinde

SMB30FAM10 3011185

Montagewinkel, Edelstahl, für 30mm-Gewinde, Gewinde M10 x 1,5

SMB30SC 3052521

Montagehalterung, PBT-schwarz, für Sensoren mit 30-mm-Gewinde, ausrichtbar

Funktionszubehör

Maßbild	Typ	Ident-No.	
	BRT-3	3016164	Runder Reflektor, Reflexionsfaktor 1.0, Werkstoff Acryl, Umgebungstemperatur -20...+60 °C