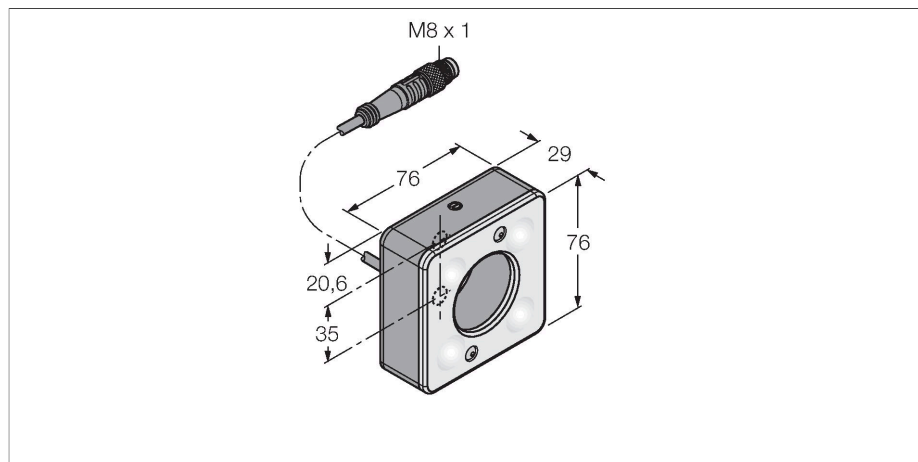


LEDIR70XD5-PM

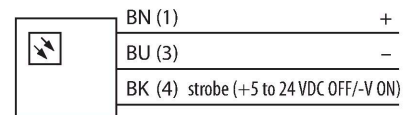
Bildverarbeitung – Ringleuchte



Merkmale

- High-Intensity
- Schutzart: IP50
- Farbe: Infrarot
- Lichtintensität regelbar
- Spannungsversorgung: 24 VDC
- Pigtail M8x1, 0,3m

Anschlussbild



Technische Daten

| | |
|---------------------------------|--|
| Typ | LEDIR70XD5-PM |
| Ident-No. | 3017392 |
| Signal- und Anzeigedaten | |
| Einsatzzweck | Bildverarbeitung |
| Funktion | Flächenleuchte |
| Lichtart | IR |
| Wellenlänge | 850...940 nm |
| LED-Lebensdauer (L70) | 50000 h |
| Dimmbar | Ja |
| Elektrische Daten | |
| Betriebsspannung | 24 VDC |
| DC Bemessungsbetriebsstrom | ≤ 350 mA |
| Max. Stromaufnahme pro Farbe | 350 mA |
| Mechanische Daten | |
| Bauform | Quader |
| Abmessungen | 76.2 x 76.2 x 38.7 mm |
| Gehäusewerkstoff | Metall, AL eloxiert |
| Fensterwerkstoff | Acryl, diffus |
| Elektrischer Anschluss | Kabel mit Steckverbinder, M8 x 1, 0.3 m, PVC |
| Aderzahl | 3 |
| Umgebungstemperatur | 0...+50 °C |
| Schutzart | IP50 |
| Tests/Zulassungen | |
| Zulassungen | CE, cULus listed |

Funktionsprinzip

Direkte Montage am Sensor für einfaches Setup. Ausleuchtung von Objekten direkt vor dem Sensor.