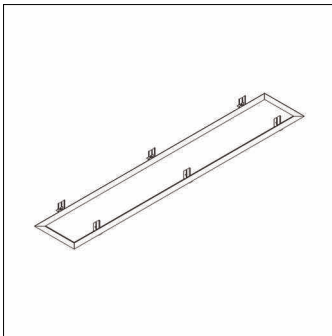


Bestell-Nr.: 59MQ15005021 | **GTIN (EAN):** 4058352465356

Produktbeschreibung: Apol-I, Einb. Rahmen, f. Leu. 1245x179

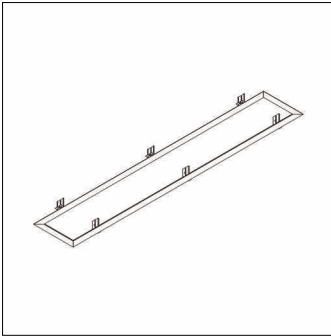


Apollon linear, Deckeneinbaurahmen, Montageart: Einbau, Einbau-Rahmen, aus Stahlblech, verkehrsweiß (RAL 9016), Länge: 1.287mm, Breite: 221mm, Höhe: 58mm, Verpackungseinheit: 1 Stück

Gew. (kg): 0,6
GTIN (EAN): 4058352465356

Bestell-Nr.: 59MQ15005021 | **GTIN (EAN):** 4058352465356

Technische Detailbeschreibung: Apol-I, Einb.-Rahmen, f. Leu. 1245x179



Kenndaten

- Produkttyp: Deckeneinbaurahmen
- Produktname: Apollon linear
- Bestell-Nr.: 59MQ15005021

Material, Farbe

- Einbau-Rahmen: Stahlblech, verkehrsweiß (RAL 9016)
- Farbangabe: verkehrsweiß (RAL 9016)

Montage

- Montageart, Montageort: Einbau, in der Decke

Abmessung, Gewicht

- Länge: 1287mm
- Breite: 221mm
- Höhe: 58mm
- Gewicht: 0,6kg
- Zusatz: für Leuchte Lx B= 1245 x 179mm