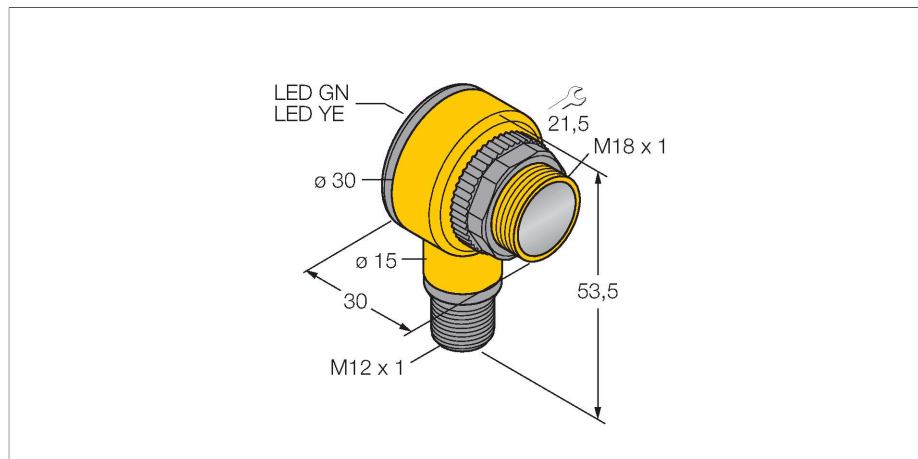


T18-2VPFF50IR-Q8

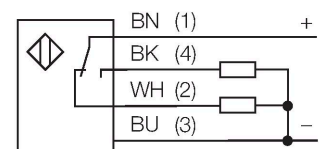
Opto-Sensor – Reflexionslichttaster mit fester Hintergrundausbldung



Merkmale

- Stecker, M12 x 1, 4-polig
- Schutzart IP67/IP69K
- Umgebungstemperatur: -40...+70° C
- Betriebsspannung: 10...30 VDC
- PNP-Schaltausgang, hell- und dunkelschaltend

Anschlussbild



Technische Daten

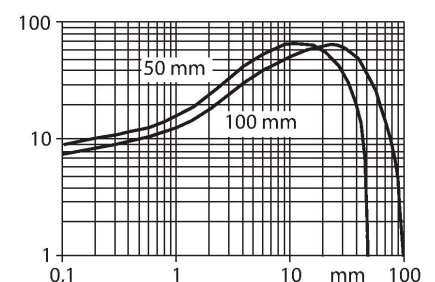
Typ	T18-2VPFF50IR-Q8
Ident-No.	3802694
Optische Daten	
Funktion	Näherungsschalter
Betriebsart	Hintergrundausbldung, nicht einstellbar
Lichtart	IR
Wellenlänge	870 nm
Reichweite	0...50 mm
Elektrische Daten	
Betriebsspannung	10...30 VDC
Leerlaufstrom	≤ 25 mA
Kurzschlusschutz	ja / taktend
Verpolungsschutz	ja
Ausgangsfunktion	Wechsler, PNP
Bereitschaftsverzug	≤ 500 ms
Ansprechzeit typisch	< 1.5 ms
Mechanische Daten	
Bauform	Quader mit Gewinde, T18
Abmessungen	30 x 30 x 54 mm
Gehäusewerkstoff	Kunststoff, Thermoplastischer Kunststoff
Linse	Kunststoff, Acryl
Elektrischer Anschluss	Steckverbinder, M12 x 1
Aderzahl	4
Umgebungstemperatur	-40...+70 °C
Schutzart	IP67 IP68

Funktionsprinzip

Sender und Empfänger sind in demselben Gehäuse untergebracht. Die Lichtreflexion an einem Objekt wird erfasst und führt zum Schalten des Sensors. Dabei hängt der Schaltabstand in hohem Maße vom Reflexionsvermögen des Objektes ab.

Reichweitenkurve

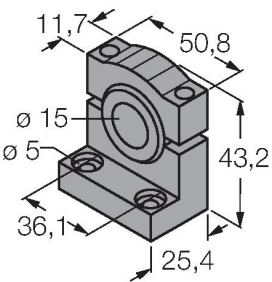
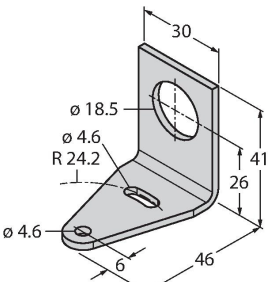
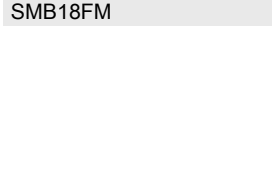
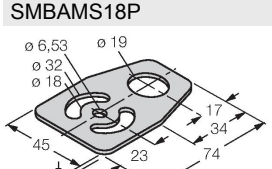
Funktionsreserve in Abhängigkeit von der Reichweite




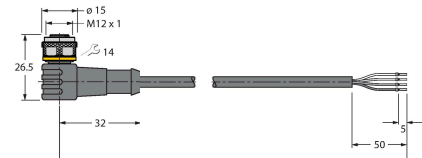
Technische Daten

	IP69
Besondere Merkmale	Chemikalienbeständig gekapselt Wash down Chemikalienresistent
Betriebsspannungsanzeige	LED, grün
Schaltzustandsanzeige	LED, gelb
Fehlermeldung	LED, grün, blinkend
Alarmanzeige	LED gelb blinkend
Tests/Zulassungen	
MTTF	448 Jahre nach SN 29500 (Ed. 99) 40 °C
Zulassungen	CE, UL, CSA

Montagezubehör

SMB1815SF 	3053279 Montagewinkel, PBT-schwarz, für PICO-GUARD Points	SMB18A 	3033200 Montagehalterung, rechtwinklig, Edelstahl, für Sensoren mit 18-mm-Gewinde
SMB18FM 	3079421 Montagehalterung, Zylinde, schwarz, M22 x1,5 mm Außengewinde, Innengewinde M18 x 1, für Sensoren mit 18 mm Gewinde	SMBAMS18P 	3073134 Montageplatte, Edelstahl, für Sensoren mit 18mm Gewinde

Anschlusszubehör

Maßbild	Typ	Ident-No.	
	RKC4.4T-2/TEL	6625013	Anschlussleitung, M12-Kupplung, gerade, 4-polig, Leitungslänge: 2m, Mantelmaterial: PVC, schwarz; cULus-Zulassung; andere Leitungslängen und Ausführungen lieferbar, siehe www.turck.com
	WKC4.4T-2/TEL	6625025	Anschlussleitung, M12-Kupplung, gewinkelt, 4-polig, Leitungslänge: 2m, Mantelmaterial: PVC, schwarz; cULus-Zulassung; andere Leitungslängen und Ausführungen lieferbar, siehe www.turck.com