

Technisches Datenblatt

Abdeckplatte 1-fach für GESRM2

Artikelnummer: 7405426



Abdeckplatte für den Einbau von 1 Modul 45



PA Polyamid

Stammdaten

Artikelnummer	7405426
Bezeichnung 1	Abdeckplatte
Bezeichnung 2	für GESRM2
Hersteller	OBO
Dimension	72x55x12
Farbe	graphitschwarz; RAL 9011
Werkstoff	Polyamid
Kleinste VK-Einheit	1
Mengeneinheit	Stück
Gewicht	0,95 kg
Gewichtseinheit	kg/100 St.

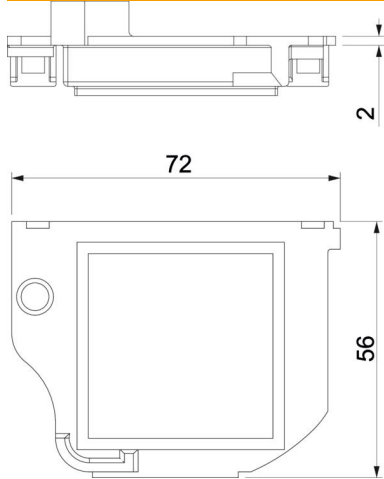
Technisches Datenblatt

Abdeckplatte 1-fach für GESRM2

Artikelnummer: 7405426



Abmessungen



Länge	72 mm
Breite	55 mm
Höhe	12 mm

Technische Daten

Anwendung	Gerätebecher
Anzahl der CEE-/Perilex-Öffnungen	0
Anzahl der dreifachen Öffnungen	0
Anzahl der einbaubaren Geräte	1
Anzahl der einfachen Öffnungen	1
Anzahl der ovalen Öffnungen	0
Anzahl der quadratischen Öffnungen	1
Anzahl der runden Öffnungen	0
Anzahl der zweifachen Öffnungen	0
Befestigungsart	aufrastbar
Beschriftungsfeld	nein
Blinddeckel	nein
Dichtungseinbaumöglichkeit	nein
Geeignet für Beschriftungsfeld	nein
Geräteart	Rastermaß M45
Installationstechnik	Rastermaß M45
Zugentlastungsmöglichkeit	ja