



RoadLUX PRO

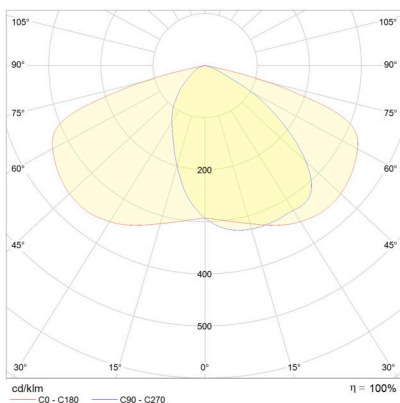
Art.-Nr.: 490140150009
EAN: 4260374013396

140 W | 4000 K | 45° x 150°

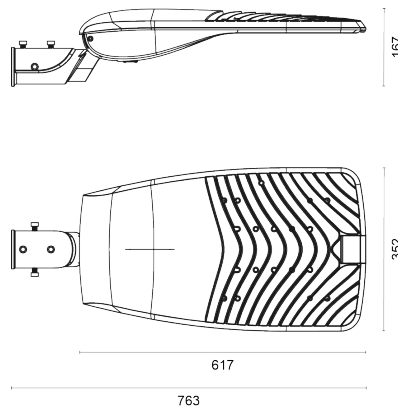
- für Auf- oder Ansatzmontage geeignet, komfortabler Anschluss dank werkzeugloser Gehäuseöffnung
- mit einstellbarem Neigungswinkel (+/-15°) und Überspannungsschutz bis
- dank hoher Effizienz und geringer Lichtverschmutzung bestens geeignet für Parkplatz-, Straßen- und Wegebeleuchtung



LICHTVERTEILUNGSKURVE



TECHNISCHE ZEICHNUNG



LICHTTECHNIK

Leuchtenlichtstrom	18.700 lm
Lichtfarbe	weiß
Farbtemperatur	4.000 K
Lichtausbeute	134 lm/W
Abstrahlwinkel	45° x 150°
Abstrahlcharakteristik	asymmetrisch
Lichtaustritt	direkt
Farbwiedergabeindex	> 70
Farbkonsistenz	< 5 SDCM
LED-Anzahl	176 Stück
Bemessungsspitzenlichtstärke	11.465 cd
UGR quer (4H, 8H)	
UGR längs (4H, 8H)	
Farbtemperatur einstellbar	nein
Lichtstrom einstellbar	nein
Dimmbar	nein
Photobiologische Klasse	RG01
Mittlere Nutzlebensdauer [L80]	100.000 h
Nennlebensdauer [L80,B10]	50.000 h

ELEKTRISCHE EIGENSCHAFTEN

Systemleistung	140 W
Spannungsbereich [AC]	100 - 240 V AC, 50/60 Hz
Anschlussart	Klemme, 3-polig
Durchgangsverdrahtung	Loop-in Loop-out
Leuchten pro Leitungsschutzschalter B10A	14
Leuchten pro Leitungsschutzschalter C10A	14
Leuchten pro Leitungsschutzschalter B16A	22
Leuchten pro Leitungsschutzschalter C16A	22
Leistungsfaktor	0,95
Schaltzyklen [min.]	500.000
Schutzklasse	I

BELASTBARKEIT

Schutzart	IP66
Schlagfestigkeit	IK08
Betriebstemperatur	-30 bis +50 °C
UV-beständig	ja
Lagertemperatur	-45 bis +60 °C
Garantie	5 Jahre
D-Kennzeichnung	ja

MATERIAL

Gehäusematerial	Aluminium
Gehäusefarbe	grau
Gehäuseoberfläche	pulverbeschichtet
Material der Abdeckung	Glas
Abdeckung	klar

ABMESSUNG

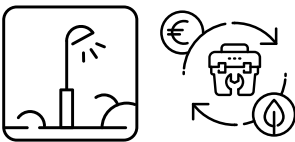
Gewicht	8,2 kg
Länge inkl. Bügel / Mastadapter	765 mm
Länge x Breite x Höhe	620 x 355 x 167 mm
Höhe inkl. Bügel / Mastadapter	170 mm
Passend für Mastdurchmesser	42 mm, 60 mm
Verstellbarkeit	Mastaufsatz-/Mastansatzmontage, +/-15°

LIEFERUMFANG

Leuchte inkl. Mastreduzierung f. Ø42 mm, Befestigungsschrauben

ZUBEHÖR

Mastadapter 34 mm f. RoadLUX PRO	474919340023
Mastadapter 76 mm f. RoadLUX PRO	474919760021
Wandausleger f. RoadLUX PRO	474901600057
Doppelmastaufsatz f. RoadLUX PRO	474902600059
Wandausleger m. Eckbefestigung f. RoadLUX PRO	474911600058

MONTAGE

Die Natur braucht unsere Hilfe, um dem Klimawandel entgegenzuwirken. Nachhaltigkeit ist daher entscheidend. Ein effektiver Ansatz besteht darin, weniger Energie zu verbrauchen und erneuerbare Energien zu nutzen. **Die Umrüstung auf LED-Beleuchtung kann den Stromverbrauch um durchschnittlich 80% reduzieren.** In der Lichtbranche spielen effiziente Lichtquellen, optimierte Leuchten und elektronische Steuerungen eine wichtige Rolle für eine nachhaltige Entwicklung. Diese Maßnahmen sind größtenteils wiederverwertbar und sparen Kosten ein. Der Bund fördert solche Entwicklungen mit Fördergeldern. Auch **lichtline** setzt sich für die Umwelt ein und zeigt dies in Katalog und Datenblättern mit einem Umwelt-Icon.

Nachhaltigkeit bei lichtline

Unser Symbol zeigt dies durch 5 Kategorien:

1 Effizienz

Verdeutlicht die Effizienz und damit die CO₂ Ersparnis der Leuchte.

2 BEG Förderfähig

Mit der BEG-Förderung seit dem 01.01.2024 erhalten Sie Unterstützung für die Sanierung von Gebäuden, die dauerhaft Energiekosten einsparen und das Klima schützen.

**3 Langlebigkeit**

Die Leuchte ist besonders langlebig, verursacht sie weniger Wartungsaufwand und schont Ressourcen.

4 Verpackung

Wir achten auf nachwachsende Rohstoffe und den Müllverbrauch.

5 Elektronische Steuerungen

Kombinierbare Sensoren sorgen für immense Stromersparnisse durch Tag- und Nacht-Rhythmus oder Dimm-Funktionen.