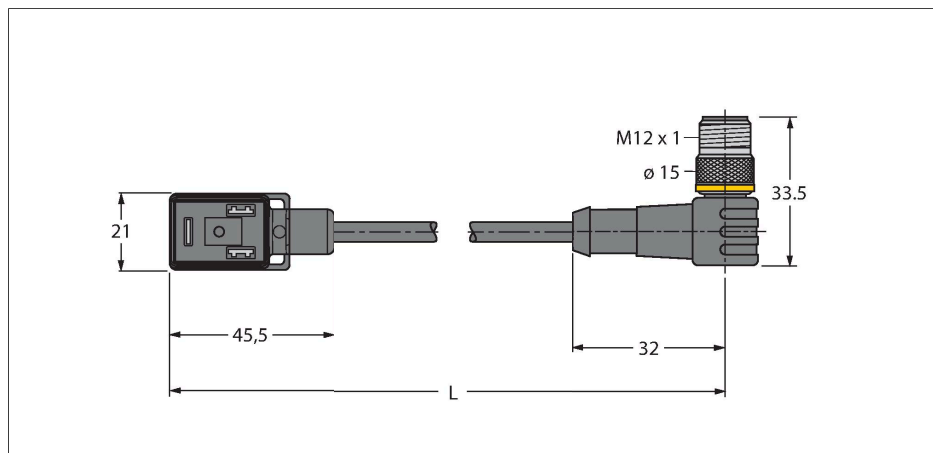


VIS02-S80E-0.6-WSC5.31T/TEL

Ventilsteckverbinder Bauform BI – Verbindungsleitung

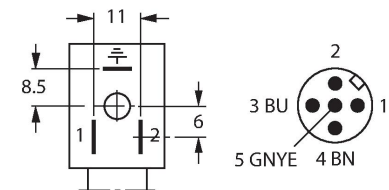


Merkmale

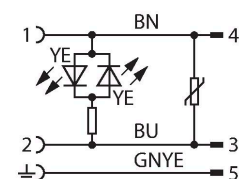


- 2-polig + PE
- Bauform nach Norm DIN EN 175301-803
- RoHS-konform
- Schutzart: IP65, IP67, IP68
- Schutzbauteil: Transilddiode
- M12-Stecker, gewinkelt, 2-polig + PE
- Mantelmaterial: PVC
- Mantelfarbe: schwarz
- chemikalien- und ölbeständig
- flammwidrig
- beständig gegen Säuren und Laugen
- mikrobe- und hydrolysefest
- LABS-frei
- Leitungslänge: 0.6 Meter

Kontaktbelegung



Schaltplan



Technische Daten

Typ	VIS02-S80E-0.6-WSC5.31T/TEL
Ident-No.	6606867
Steckverbinder A	Ventilstecker, Bauform BI
Polzahl	2+PE
Kontakte	Metall, CuSn, versilbert
Kontaktträger	Kunststoff, PA, Schwarz
Griffkörper	Kunststoff, TPU, Schwarz/Transluzent
Schutzbauteil	Transilddiode
Dichtung	Kunststoff, TPU
Schaltzustandsanzeige	LED, gelb/gelb
Mechanische Lebensdauer	> 100 Steckzyklen
Verschmutzungsgrad	3
Schutzart	IP65, IP67, IP68, (montiert)
Steckverbinder B	Stecker, M12x1, gerade
Polzahl	2+PE
Kontakte	Metall, CuZn, vergoldet
Kontaktträger	Kunststoff, TPU, Schwarz
Griffkörper	Kunststoff, TPU, Schwarz
Überwurfmutter/-schraube	Messing, CuZn, vernickelt
Anzugsdrehmoment	0.8 ... 1 Nm
Mechanische Lebensdauer	> 100 Steckzyklen
Verschmutzungsgrad	3
Schutzart	IP67, IP69K, nur im verschraubten Zustand
Leitungsdurchmesser	Ø 5.3 mm ±0.20
Leitungslänge	0.6 m
Leitungsmantel	PVC, Schwarz
Aderisolierung	PVC

Technische Daten

Aderquerschnitt	3 x 0.34 mm ²
Litzenaufbau	19 x 0.15 mm
Aderfarben	BN, BU, GNYE
Elektrische Eigenschaften bei +20 °C	
Bemessungsspannung	24 V
Prüfspannung	2000 V
Strombelastbarkeit	4 A
Isolationswiderstand	> 1 MΩ/km
Isolationswiderstand	≥ 10 ⁸ Ω
Durchgangswiderstand	max. 57 Ω/km
Mechanische und chemische Eigenschaften	
Biegeradius (ortsfeste Verlegung)	≥ 5 x Ø
Biegeradius (flexibler Einsatz)	≥ 10 x Ø
Umgebungstemperatur im ruhenden Zustand	-40...+105 °C
Umgebungstemperatur in Bewegung	0...+80 °C
Befestigungsschraube	Messing, CuZn, vernickelt