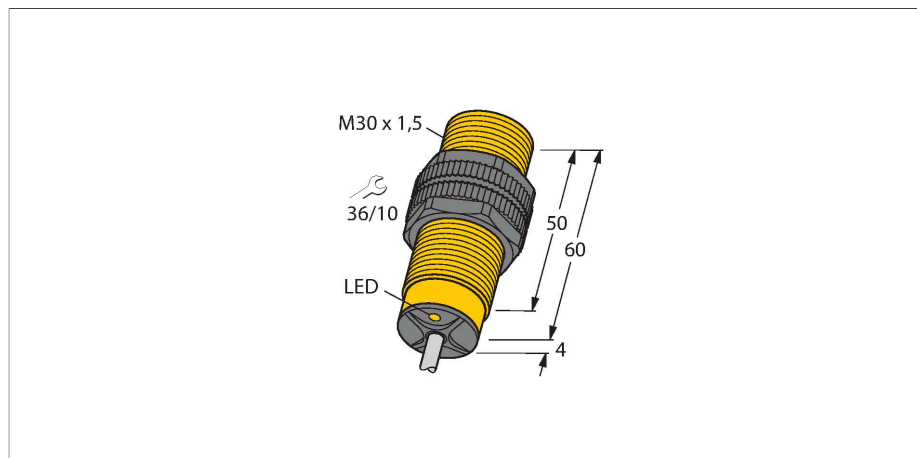


NI15-S30-AD4X

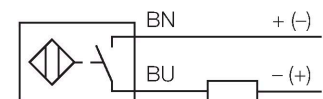
Induktiver Sensor



Merkmale

- Gewinderohr, M30 x 1,5
- Kunststoff, PA12-GF30
- DC 2-Draht, 10...65 VDC
- Schließer
- Kabelanschluss

Anschlussbild



Technische Daten

Typ	NI15-S30-AD4X
Ident-No.	44592
Allgemeine Daten	
Bemessungsschaltabstand	15 mm
Einbaubedingung	nicht bündig
Gesicherter Schaltabstand	$\leq (0,81 \times S_n)$ mm
Korrekturfaktoren	St37 = 1; Al = 0,3; Edelstahl = 0,7; Ms = 0,4
Wiederholgenauigkeit	$\leq 2\%$ v. E.
Temperaturdrift	$\leq \pm 10\%$
Hysterese	1...15 %
Elektrische Daten	
Betriebsspannung	10...65 VDC
Restwelligkeit	$\leq 10\%$ U_{ss}
DC Bemessungsbetriebsstrom	≤ 100 mA
Reststrom	$\leq 0,6$ mA
Isolationsprüfspannung	$\leq 0,5$ kV
Kurzschlusschutz	ja / taktend
Spannungsfall bei I_s	≤ 5 V
Drahtbruchsicherheit / Verpolungsschutz	vollständig
Ausgangsfunktion	Zweidraht, Schließer, Zweidraht
kleinster Betriebsstrom	≥ 3 mA
Schaltfrequenz	0.2 kHz
Mechanische Daten	
Bauform	Gewinderohr, M30 x 1.5
Abmessungen	64 mm
Gehäusewerkstoff	Kunststoff, PA12-GF30

Funktionsprinzip

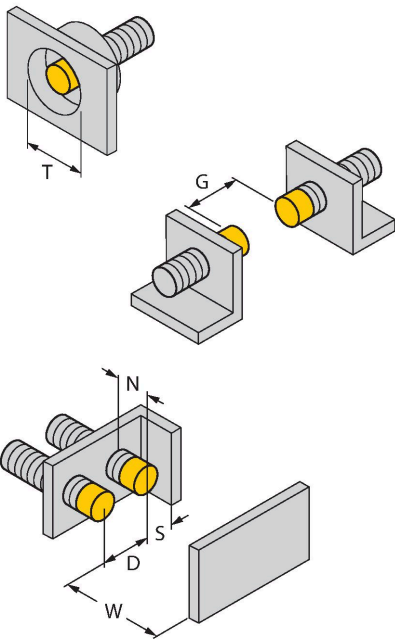
Induktive Sensoren erfassen berührungslos und verschleißfrei metallische Objekte. Dazu benutzen sie ein hochfrequentes elektromagnetisches Wechselfeld, das mit dem Erfassungsobjekt in Wechselwirkung tritt. Bei induktiven Sensoren wird dieses Feld von einem LC-Resonanzkreis mit einer Ferritkern-Spule erzeugt.

Technische Daten

Material aktive Fläche	Kunststoff, PA12-GF30
Endkappe	Kunststoff, EPTR
Max. Anziehdrehmoment Gehäusemutter	5 Nm
Elektrischer Anschluss	Kabel
Kabelqualität	Ø 5.2 mm, LifYY, PVC, 2 m
Aderquerschnitt	2 x 0.34 mm ²
Umgebungsbedingungen	
Umgebungstemperatur	-25...+70 °C
Vibrationsfestigkeit	55 Hz (1 mm)
Schockfestigkeit	30 g (11 ms)
Schutzart	IP67
MTTF	2283 Jahre nach SN 29500 (Ed. 99) 40 °C
Schaltzustandsanzeige	LED, gelb

Montageanleitung

Einbauhinweise / Beschreibung



Abstand D	3 x B
Abstand W	3 x Sn
Abstand T	3 x B
Abstand S	1,5 x B
Abstand G	6 x Sn
Abstand N	2 x Sn
Durchmesser der aktiven Fläche B	Ø 30 mm

Montagezubehör

QM-30

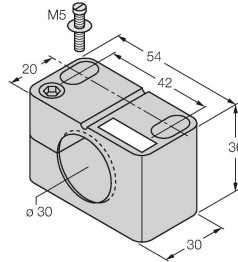
6945103



Schnellmontagehalterung mit Festanschlag; Werkstoff: Messing verchromt. Außengewinde M36 x 1,5. Hinweis: Der Schaltabstand der Näherungsschalter kann sich durch Verwendung von Schnellmontagehalterungen ändern.

BST-30B

6947216



Befestigungsschelle für Gewinderohrsensoren, mit Festanschlag; Werkstoff: PA6

MW-30

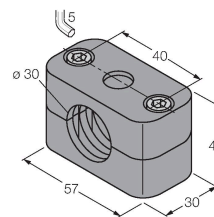
6945005



Befestigungswinkel für Gewinderohrsensoren; Werkstoff: Edelstahl A2 1.4301 (AISI 304)

BSS-30

6901319



Befestigungsschelle für Glatt- und Gewinderohrsensoren; Werkstoff: Polypropylen