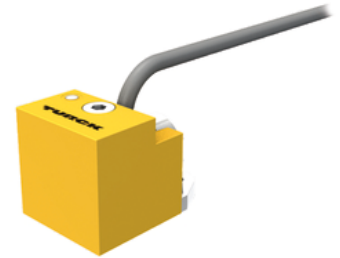
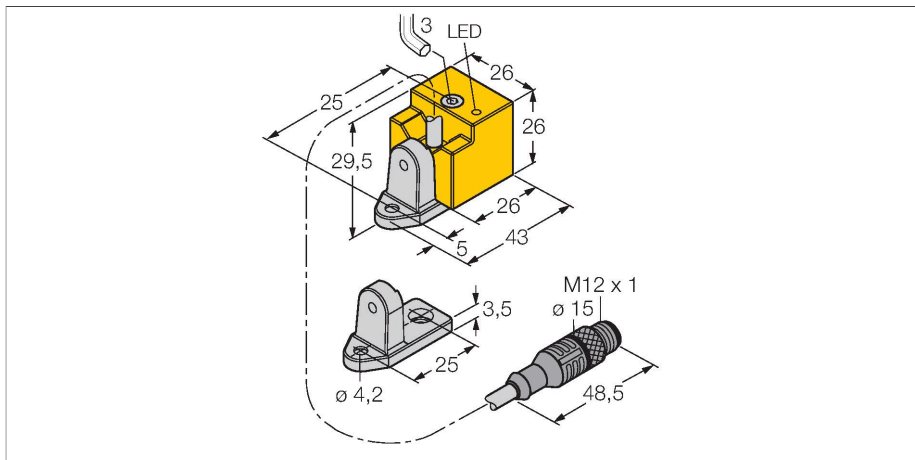


# BI10-QN26-AD4X-0.8-RS4.23/S90

## Induktiver Sensor

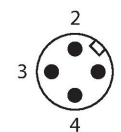
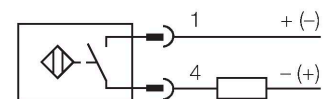


### Technische Daten

Typ	BI10-QN26-AD4X-0.8-RS4.23/S90
Ident-No.	4470223
Bemerkung zum Produkt	für den Betrieb in Frankreich verwenden Sie bitte die Ausführung mit Halterung W/ BF Ident.Nr. 4470230
Sonderausführung	S90 entspricht: PUR-Leitung
<b>Allgemeine Daten</b>	
Bemessungsschaltabstand	10 mm
Einbaubedingung	bündig
Gesicherter Schaltabstand	$\leq (0,81 \times S_n)$ mm
Korrekturfaktoren	St37 = 1; Al = 0,3; Edelstahl = 0,7; Ms = 0,4
Wiederholgenauigkeit	$\leq 2 \%$ v. E.
Temperaturdrift	$\leq \pm 10 \%$
Hysterese	1...15 %
<b>Elektrische Daten</b>	
Betriebsspannung	10...65 VDC
Restwelligkeit	$\leq 10 \% U_{ss}$
DC Bemessungsbetriebsstrom	$\leq 100$ mA
Reststrom	$\leq 0.6$ mA
Isolationsprüfspannung	$\leq 0.5$ kV
Kurzschlusschutz	ja / taktend
Spannungsfall bei $I_n$	$\leq 5$ V
Drahtbruchsicherheit / Verpolungsschutz	vollständig
Ausgangsfunktion	Zweidraht, Schließer, Zweidraht
kleinster Betriebsstrom	$\geq 3$ mA
Schaltfrequenz	0.5 kHz

### Merkmale

- quaderförmig, Höhe 26mm
- aktive Fläche in 4 Richtungen positionierbar
- Kunststoff, PBT-GF30-V0
- LED mit hoher Leuchtkraft
- DC 2-Draht, 10...65 VDC
- Schließer
- Kabel mit Steckverbinder



### Funktionsprinzip

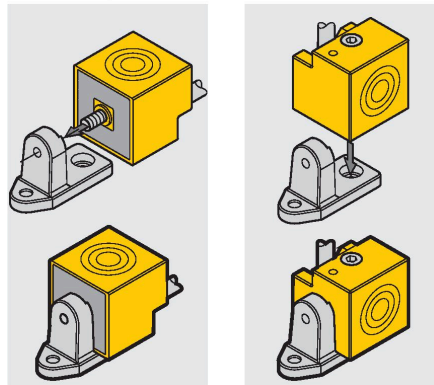
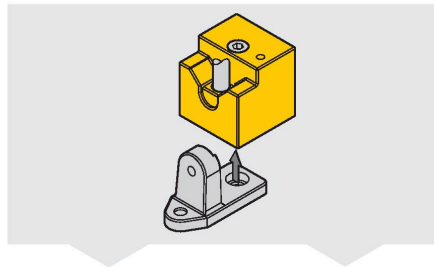
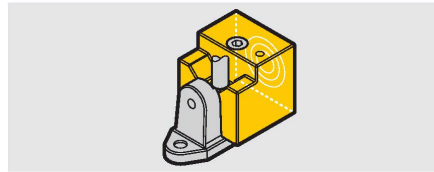
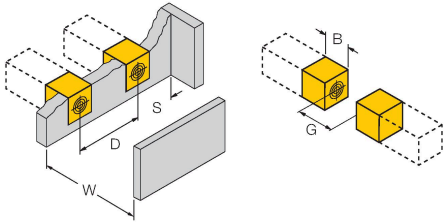
Induktive Sensoren erfassen berührungslos und verschleißfrei metallische Objekte. Dazu benutzen sie ein hochfrequentes elektromagnetisches Wechselfeld, das mit dem Erfassungsobjekt in Wechselwirkung tritt. Bei induktiven Sensoren wird dieses Feld von einem LC-Resonanzkreis mit einer Ferritkern-Spule erzeugt.

## Technische Daten

Mechanische Daten	
Bauform	Quader, QN26
Abmessungen	43 x 26 x 26 mm
	aktive Fläche in 4 Richtungen positionierbar
Gehäusewerkstoff	Kunststoff, PBT-GF30-V0, gelb
Material aktive Fläche	Kunststoff, PBT-GF30-V0, gelb
Material Überwurfmutter	Metall, CuZn
Elektrischer Anschluss	Kabel mit Steckverbinder, M12 x 1
Kabelqualität	Ø 4.4 mm, LifYY-11Y, PUR, 0.8 m
Adernquerschnitt	2 x 0.34 mm <sup>2</sup>
Umgebungsbedingungen	
Umgebungstemperatur	-25...+70 °C
Vibrationsfestigkeit	55 Hz (1 mm)
Schockfestigkeit	30 g (11 ms)
Schutzart	IP67
MTTF	2283 Jahre nach SN 29500 (Ed. 99) 40 °C
Schaltzustandsanzeige	LED, gelb
Im Lieferumfang enthalten	Wendewinkel

## Montageanleitung

### Einbauhinweise / Beschreibung



Abstand D	3 x B
Abstand W	3 x Sn
Abstand S	1.5 x B
Abstand G	6 x Sn
Abstand N	1 x B
Breite der aktiven Fläche B	26 mm

Montage mit Schrauben nach  
DIN 6912 Innensechskantschraube  
M4 x 30 im Lieferumfang enthalten.  
DIN 84 Schlitzschraube  
Nicht im Lieferumfang enthalten.