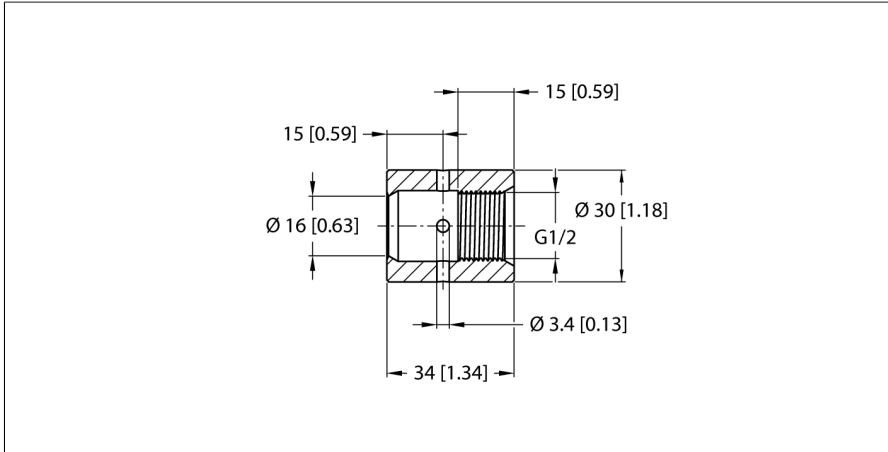


# Zubehör

## Zylindrische Einschweißmuffe mit Kontrollbohrung für kapazitive Grenzstandsensoren NCLS NCLS-WA1



Typ	NCLS-WA1
Ident-No.	100004430
<b>Einbaulage</b>	
Einbaulage	beliebig
Hinweis zum Einbau	Schweißarbeiten nötig!
Druckfestigkeit	10 bar
Medientemperatur	0...+140 °C
CIP / SIP - fähig	ja
<b>Tests/Zulassungen</b>	
Zulassungen	EHEDG
Warnung	vor mechanischer Beschädigung schützen
<b>Mechanische Daten</b>	
Bauform	Zubehör für Gewinderohr
Abmessungen	34 x 30 x 30 mm
Gehäusewerkstoff	Edelstahl, 1.4404 (AISI 316L)
Werkstoffe (medienberührend)	Edelstahl 1.4404 (AISI 316L)
Prozessanschluss	Anschweißmontage
Schutzart	IP67
	im eingebauten Zustand

- Einschweißmuffe für Behälter, passend für NCLS-Grenzstandsensoren
- HPC-Sleeve No. 3
- EHEDG-konform (nur zusammen mit Sensor)

### Funktionsprinzip

Das Anschweiß-Konzept für Grenzstandsensoren der NCLS.. - Reihe erlaubt ein freies Positionieren der Prozessadapter ohne von Gewinden innerhalb eines Strömungskanals oder Tanks abhängig zu sein.

Dabei wird der Schweißadapter an der entsprechenden Außenwand des Edelstahl-tanks- oder -rohres angeschweißt. Anschließend wird der Sensor direkt in dem Adapter (bzw. der Schweißmuffe) fixiert.

Die Einschraubadapter existieren in gängigen industriellen Größen und Bauformen. Dadurch kann sich das System, bestehend aus Sensor und Anschweißadapter, problemlos an die unterschiedlichen Applikationsanforderungen anpassen.