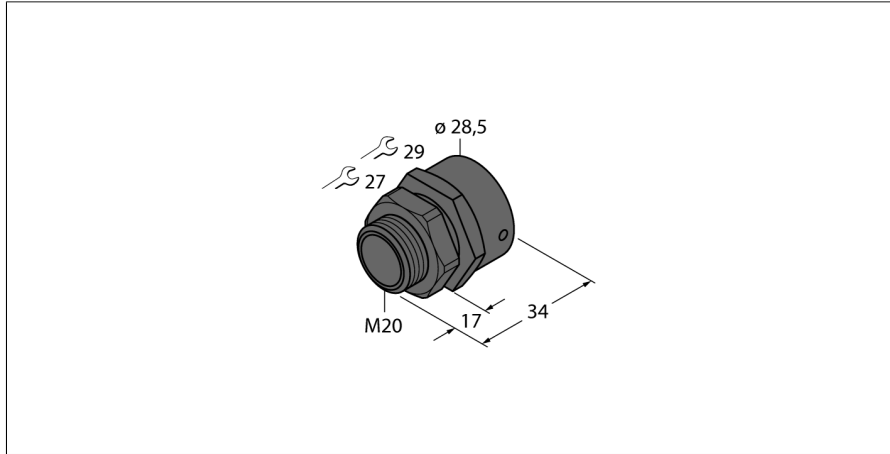


I/O-System excom

IP66-Kunststoff-Klimastutzen M20

ELST-M20EX



- Druckausgleichselement zur Verhinderung von Kondenswasser im Gerät

| | |
|-------------------------|------------|
| Typ | ELST-M20EX |
| Ident-No. | 6884033 |
| Anzeigen/Bedienelemente | |
| Schutzart | IP66 |