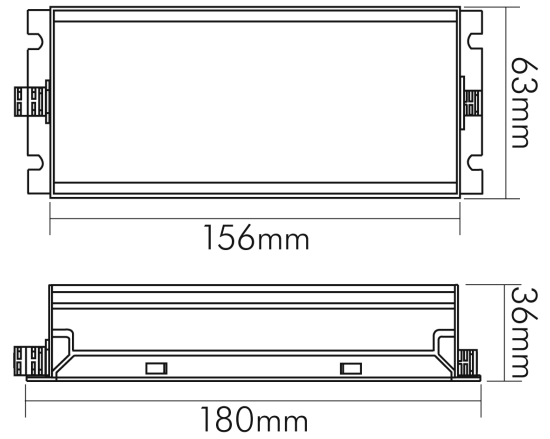
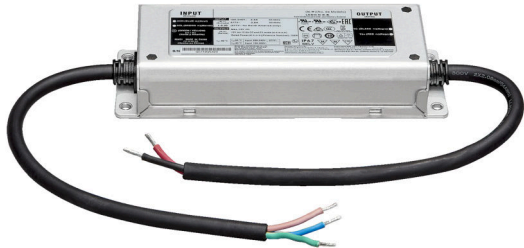


DATENBLATT

EL-150-12V IP67

LED Betriebsgerät mit 12V Konstanzspannung



Artikelnummer	8980301312
GTIN	4044538067681

LICHTTECHNISCHE EIGENSCHAFTEN

Konstant-Lichtstrom-Regelung	nein
------------------------------	------

ELEKTRISCHE EIGENSCHAFTEN

Leitungslänge sekundär	300 mm
Leitungslänge primär	300 mm
Leiterquerschnitt primär	1 mm ²
Leiterquerschnitt sekundär	2,5 mm ²
Leistung	0 - 150 W
Eingangsfrequenz	47 - 63 Hz
Leistungsfaktor [bei Volllast]	0,95
Einschaltstrom typisch	Kaltstart 50A (twidh=500µs gemessen bei 50% Ipeak) bei 230V AC
Anschlussart primär	offene Leitungsenden
Leiteranzahl primär	3
Anschlussart sekundär	offene Leitungsenden
Dimmbar	nein
Geeignet für Gleichspannung (Primärseite)	ja
Geeignet für Konstanzspannung	ja
Geeignet für Konstantstrom	nein
Aktive Power-Factor-Correction	ja
Eingangsspannung [AC]	100 - 305 V
Ausgangsspannung [DC]	12 V
Eingangsspannung [DC]	142 - 431 V



Eine Haftung für die von uns gelieferte Ware ist jedoch bei Vorliegen von natürlicher Abnutzung, Verschleiß sowie Verbrauch, insbesondere bei Betriebsmitteln LEDs etc. grundsätzlich ausgeschlossen und zwar auch dann, wenn diese bei Lieferung bereits mit der Ware verbunden sind. Angaben zur durchschnittlichen Lebensdauer und Lichtfarben dienen nur der Orientierung, sind unverbindlich und stellen keine Beschaffenheitsvereinbarung dar. Technische und gestalterische Änderungen im Zuge stetiger Produktentwicklungen vorbehalten. nobile AG – Wächtersbacher Str. 78 - 60386 Frankfurt/M. Germany - www.nobile.de

Stand:
18.11.2022
13:01:00

DATENBLATT

EL-150-12V IP67

LED Betriebsgerät mit 12V Konstantspannung



Ausgangsstrom [DC]	12,5 mA
Nennstrom [bei 230V AC]	1 A
Max. Anzahl an 16A Automaten	4 Stück an B-Automat, 8 Stück an C-Automat bei 230V AC
Effizienz/Wirkungsgrad bei Volllast	91,5 %

SICHERHEITSEIGENSCHAFTEN

CE-Kennzeichnung	ja
RoHS	ja
SELV	ja
Schutzklasse	I
Schutzart	IP67
Sicherheitstrafo	ja
Kurzschlusschutz	ja
Überlastschutz	ja
Temperaturschutzabschaltung bei	110 °C
ENEC-Zertifizierung	ENEC 05
CB-Zertifizierung	ja
RU-Zertifizierung	ja
Installation, elektrotechnisches Fachwissen	ja
Nur für Innenbereich	nein
Geeignet für Möbeleinbau	ja
F-Kennzeichnung	ja

TEMPERATUREIGENSCHAFTEN

Umgebungstemperatur [Ta]	-40 - 55 °C
Gehäusetemperatur [Tc]	90 °C

MABE UND GEWICHT

Länge	180 mm
Breite	63 mm
Höhe	36 mm
Gewicht	710 g

MATERIAL UND FARBE

Werkstoff	Metall
Farbe	silber

SONSTIGE EIGENSCHAFTEN

Ausführung	statisch
Kompatibel mit Apple HomeKit	nein
Kompatibel mit Google Assistant	nein
Kompatibel mit Amazon Alexa	nein
IFTTT-Unterstützung verfügbar	nein



Eine Haftung für die von uns gelieferte Ware ist jedoch bei Vorliegen von natürlicher Abnutzung, Verschleiß sowie Verbrauch, insbesondere bei Betriebsmitteln LEDs etc. grundsätzlich ausgeschlossen und zwar auch dann, wenn diese bei Lieferung bereits mit der Ware verbunden sind. Angaben zur durchschnittlichen Lebensdauer und Lichtfarben dienen nur der Orientierung, sind unverbindlich und stellen keine Beschaffenheitsvereinbarung dar. Technische und gestalterische Änderungen im Zuge stetiger Produktentwicklungen vorbehalten. nobile AG – Wächtersbacher Str. 78 - 60386 Frankfurt/M. Germany - www.nobile.de

Stand:
18.11.2022
13:01:00

DATENBLATT

EL-150-12V IP67

LED Betriebsgerät mit 12V Konstantspannung



Entsorgung	kommunaler Wertstoffhof bzw. regionale Bestimmungen
Unabhängige Installation	ja



Eine Haftung für die von uns gelieferte Ware ist jedoch bei Vorliegen von natürlicher Abnutzung, Verschleiß sowie Verbrauch, insbesondere bei Betriebsmitteln LEDs etc. grundsätzlich ausgeschlossen und zwar auch dann, wenn diese bei Lieferung bereits mit der Ware verbunden sind. Angaben zur durchschnittlichen Lebensdauer und Lichtfarben dienen nur der Orientierung, sind unverbindlich und stellen keine Beschaffensvereinbarung dar. Technische und gestalterische Änderungen im Zuge stetiger Produktentwicklungen vorbehalten. nobile AG – Wächtersbacher Str. 78 - 60386 Frankfurt/M. Germany - www.nobile.de

Stand:
18.11.2022
13:01:00