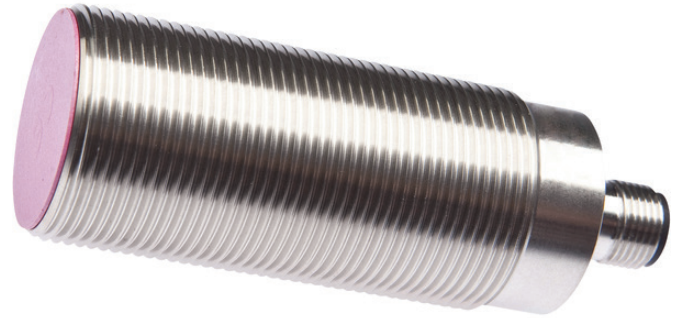


IB30012W

INDUKTIVE SENSOREN • ERHÖHTE UMGEBUNGSTEMPERATUR

Sensor Induktiv, M30x1,5 85lang, bündig, Sn: 10, 10-35V DC, 0-150°C, PNP NO, M12-Stecker, IP65, VA



MECHANISCHE EIGENSCHAFTEN

Ausrichtung der Kabeleinführung	axial
Bauform	Zylinder, Gewinde
Druckfest	-
Erhöhte Umgebungstemperaturen > 80°C	+
Gewindelänge	61 mm
Gewindemaß metrisch	30
Gewindesteigung	1.5 mm
Kabelzuführung	axial
Länge des Sensors	85 mm
Mechanische Einbaubedingung für Sensor	bündig
Schutzart (IP)	IP65
Umgebungstemperatur	0 °C ... 150 °C
Werkstoff der aktiven Fläche des Sensors	Vectra®
Werkstoff des Gehäuses	Edelstahl 1.4305

ELEKTRISCHE EIGENSCHAFTEN

Ansprechzeit	2.5 ms
Ausführung der Schaltfunktion	Schließer
Ausführung des elektrischen Anschlusses	Steckverbinder M12
Ausführung des Schaltausgangs	PNP
Bemessungsschaltstrom	150 mA
Bereitschaftsverzögerung	6 ms
Geeignet für Sicherheitsfunktionen	-
Hysterese	15 %
Kaskadierbar	-
Korrekturfaktor (Alu)	0.3
Korrekturfaktor (Cu)	0.2
Korrekturfaktor (Ms)	0.4
Korrekturfaktor (St37)	1
Korrekturfaktor (VA)	0.7
Kurzschlussfest	+
Leerlaufstrom	15 mA
Mit Überwachungsfunktion nachgeschalteter Geräte	-

ELEKTRISCHE EIGENSCHAFTEN

Normmessplatte	30x30x1
Relative Wiederholgenauigkeit	3 %
Restwelligkeit	10 %
Schaltabstand	10 mm
Schaltfrequenz	200 Hz
Spannungsabfall	2 V
Spannungsart	DC
Verpolungssicher	+
Versorgungsspannung	10 V ... 35 V

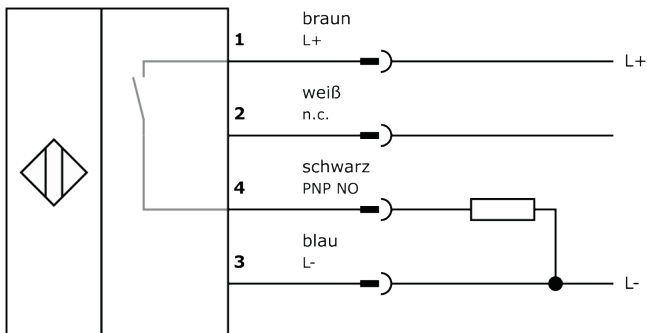
Weiteres

Verpackungsmaße	43.0mm x 43.0mm x 105.0mm
Versandgewicht	0.17kg
Warennummer	85365019

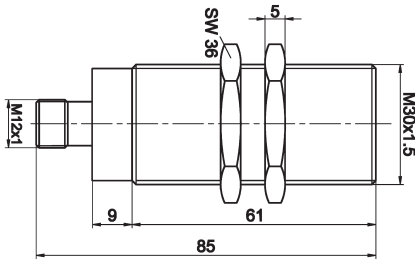
Klassifizierung

ipf Produktgruppe	202
eClass 8.0	27270101
eClass 9.0	27270101
eClass 9.1	27270101
ETIM-5.0	EC002714
ETIM-6.0	EC002714
ETIM-7.0	EC002714

Anschluss



Massbild



Einbau



Einbau / Installation darf nur durch eine Elektrofachkraft erfolgen!

Entsorgung



Sicherheitshinweise

Bitte vergewissern Sie sich vor Inbetriebnahme, dass alle ggf. in der Produktdokumentation aufgeführten Sicherheitshinweise beachtet wurden.

Bei direkter Auswirkung auf die Personensicherheit ist die Anwendung dieser Produkte untersagt.

LED-Lichtsysteme können sehr intensive Strahlung erzeugen, die bei unsachgemäßer Verwendung ggf. die Augen schädigen kann. Für Schäden, die durch unsachgemäßen Gebrauch oder Anschluss entstehen, kann der Hersteller nicht verantwortlich gemacht werden.