

Technisches Datenblatt

Teilbare Kabelverschraubung, Dichteinsatz, 1 Kabel, lichtgrau

Artikelnummer: 2024946



Die teilbare Kabelverschraubung V-TEC TB.. gewährleistet wie alle V-TEC Verschraubungen eine sichere Abdichtung der Kabel. Die Installation von beispielsweise vorkonfektionierten Kabeln oder Funktionsleitungen ist durch die Teilbarkeit der Kabelverschraubung problemlos und schnell.

Unschlagbar ist die V-TEC TB auch beim Nachrüsten einer bestehenden Installation sowie als „Reparaturverschraubung“, hierbei kann ohne Demontage vormontierter Kabel und ohne Unterbrechung der laufenden Produktion installiert werden.

Die verschiedenen Dichteinsätze ermöglichen eine Kabelabdichtung von unterschiedlichen Kabeldurchmessern entsprechend dem gewähltem Dichteinsatz. Als ideales Hilfsmittel bietet sich die Spreizzange an, mit deren Hilfe der Dichteinsatz geöffnet werden kann. Damit ist das Einlegen der einzelnen Kabel einfach und schnell.

Das Verschraubungs- Set besteht aus einem Zwischenstutzen, einer Hutmutter und der Dichtung die geteilte Gegenmutter ist selbstverständlich auch im Lieferumfang.



PC Polycarbonat

Stammdaten

Artikelnummer	2024946
Bezeichnung 1	Kabelverschraubung, teilbar
Bezeichnung 2	Dichteinsatz, 1 Kabel
Hersteller	OBO
Dimension	M20
Farbe	lichtgrau
Werkstoff	Polycarbonat
Kleinste VK-Einheit	5
Mengeneinheit	Stück
Gewicht	1,973 kg
Gewichtseinheit	kg/100 St.
CO Fußabdruck (GWP) Cradle-to-Gate	0,0905 kg COe / 1 Stück

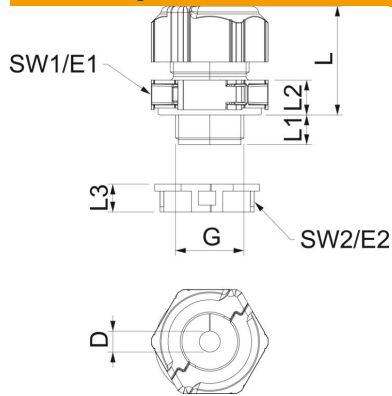
Technisches Datenblatt

Teilbare Kabelverschraubung, Dichteinsatz, 1 Kabel, licht-grau

Artikelnummer: 2024946



Abmessungen



Länge	30 mm
Breite	29 mm
Höhe	40 mm
Maß D	13 mm
Maß E1 (mm)	33,5 mm
Maß E2	30 mm
Maß G	M20x1,5 mm
Maß L	30 mm
Maß L max.	30,5 mm
Maß L min.	24,5 mm
Maß L1	10 mm
Maß L2	8,5 mm
Maß L3	8 mm

Technische Daten

Anzahl Bohrungen	1
Art der Dichtung	Dichtring
Ausführung	gerade
Biegeschutz	nein
Dichtbereich D max.	13 mm
Dichtbereich D min.	9 mm
explosionssgeschützt	nein
Flachkabelverschraubung	nein
flammwidrig	nach VDE 0471/DIN 695 Teil 2-1, Prüftemperatur 650°C
für Ex-Zone	ohne
für Ex-Zone Gas	ohne
für Ex-Zone Staub	ohne
Gewinde	M20 x 1,5
Gewindeart	metrisch
Gewindelänge	10 mm
Gewindenenngröße	20
Gewindesteigung	1,5 mm
Glasfaserverstärkt	nein
Halogenfrei	ja
Instabiler Drehmoment	2 Nm
Mehrfach Dichteinsatz	nein
Mit Gegenmutter	ja
Schlagfest	ja
Schlüsselweite 1	30 mm
Schlüsselweite 2	27 mm
Schutzart	IP67
Teilbare Verschraubung	ja
Temperatureinsatzbereich max.	80 °C
Temperatureinsatzbereich min.	-20 °C
Zugentlastungsmöglichkeit	nein