

Technisches Datenblatt

Erdeinführungsstange mit Trennstück und Verbinder

Artikelnummer: 5430151



- mit Trennstück Typ 223 DIN und Verbinder Typ 5002 DIN



- St** Stahl
- FT** tauchfeuerverzinkt

Stammdaten

| | |
|-------------------------------------|--------------------------|
| Artikelnummer | 5430151 |
| Typ | 204 KL-1500 |
| Bezeichnung 1 | Erdeinführungsstange |
| Hersteller | OBO |
| Dimension | 1500mm |
| Werkstoff | Stahl |
| Oberfläche | tauchfeuerverzinkt |
| Oberflächennorm | DIN EN ISO 1461 |
| Kleinste VK-Einheit | 1 |
| Mengeneinheit | Stück |
| Gewicht | 260,7 kg |
| Gewichtseinheit | kg/100 St. |
| CO2 Fußabdruck (GWP) Cradle-to-Gate | 8,2428 kg CO2e / 1 Stück |

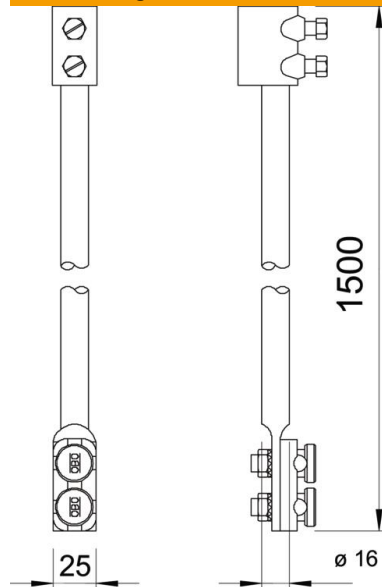
Technisches Datenblatt

Erdeinführungsstange mit Trennstück und Verbinder

Artikelnummer: 5430151



Abmessungen



| | |
|-------|----------|
| Länge | 1.500 mm |
| Maß L | 1.500 mm |

Technische Daten

| | |
|----------------------|------------|
| Mit Anschlusslöchern | nein |
| Nenngröße Ø | 16 mm |
| Passung | Rd 8-10 mm |
| Verjüngt | nein |