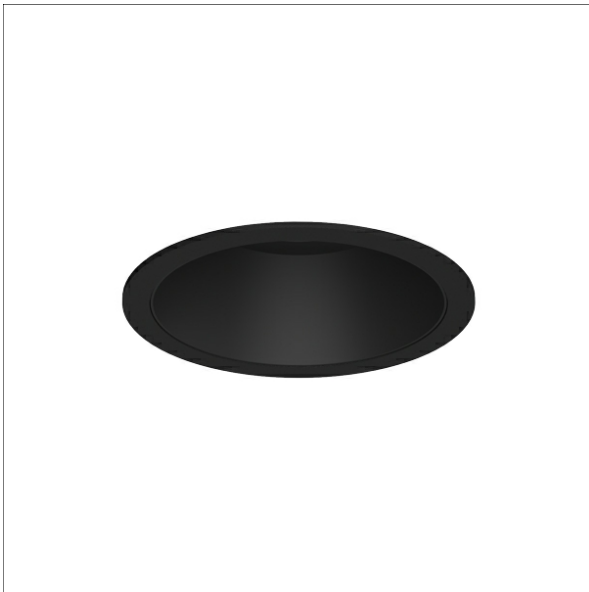
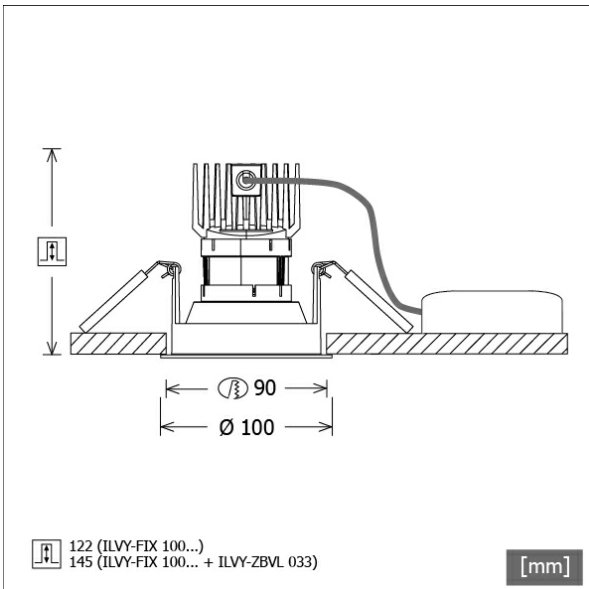


ILVY-FIX 100.930.50.BK-BK



| Farbe | Artikelnummer | EAN |
|---------|---------------|---------------|
| schwarz | 658186 | 4043544774637 |



Beschreibung

- rundes Einbau-Downlight für vielfältige Beleuchtungsaufgaben
- Frontring schwarz / Innenkonus schwarz
- Leuchte mit halogenfreier Verdrahtung
- hohe Wartungsfreundlichkeit
- keine UV- und Wärmestrahlung
- Wärmemanagement mit Passivkühlung (Kühlkörper aus Aluminiumdruckguss)
- LED mit vollem Tageslichtspektrum
- Reflektorhalter aus schwarzem ABS
- metallbedampfter Hochglanz-Polycarbonatreflektor mit präziser symmetrischer Abstrahlcharakteristik für maximale Lichtausbeute und optimale Entblendung (inklusive Kunststoff-Schutzglas)
- Innenkonus aus ABS
- Konusverlängerung ILVY-ZBVL 033 zur Blendungsverbesserung optional als Zubehör separat bestellen (Einbautiefe beachten: 145 mm)
- Front-/Einbauring aus Aluminiumdruckguss
- werkzeugloser Deckeneinbau mit Schnellspannfedern (automatische Anpassung der Deckenstärke)
- Anschluss an Betriebsgerät über vormontiertes Leuchtenkabel
- Betriebsgerät (LED-Konverter) inklusive (Platzierung extern)

Hinweise

Bei Verwendung der Leuchte in einem geschlossenen Einbaukasten, Maße für Einbaukasten beachten (L x B x H = 500 x 190 x 130 mm).

Standardoptionen



Lichttechnik / Normen

| | |
|---------------------|---|
| Leuchtmittel | LED Spot / CRI 98 / 3000 K |
| EPREL Lichtquellen | 869847 |
| Lebensdauer | L90 B50 50.000 h L80 B50 100.000 h L80 B20 50.000 h |
| Systemleistung | 13.3 W |
| Leuchten-Lichtstrom | 970 lm |
| Systemeffizienz | 72.93 lm/W |
| Moduleffizienz | 99.88 lm/W |
| UGR Klasse | ≤16 |
| Abstrahlwinkel | 50° |
| Versorgungsspannung | 220 - 240 V / 50 - 60 Hz |
| Schutzklasse | III |
| Schutzart | IP20 |

Abmessungen / Gewichte

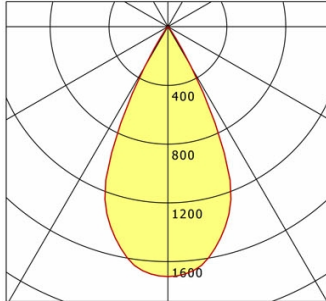
| | |
|--------------------|----------------|
| Außendurchmesser | 100 mm |
| Höhe | 113 mm |
| Ausschnittsmaß (∅) | 90 mm |
| Deckenstärke | 12.5 - 50.0 mm |
| Einbautiefe | 122 mm |
| Nettogewicht | 0.54 kg |
| Bruttogewicht | 0.64 kg |

ILVY-FIX 100.930.50.BK-BK

ILVY-FIX 100.930.50.BK-BK

Ilvy Fix (1xLED 13W 830/3000K 970lm 50°)

C0/C180 cd / 1000 lm



| | C0 | C90 | C180 | C270 |
|--------------|------|------|------|------|
| 0° | 1702 | 1702 | 1702 | 1702 |
| 15° | 1449 | 1449 | 1449 | 1449 |
| 30° | 315 | 315 | 315 | 315 |
| 45° | 10 | 10 | 10 | 10 |
| 60° | 1 | 1 | 1 | 1 |
| 75° | 0 | 0 | 0 | 0 |
| 90° | 0 | 0 | 0 | 0 |
| cd / 1000 lm | | | | |

Offset [m] Cone width [m] Illuminance [lx]

| Offset [m] | Cone width [m] | Illuminance [lx] |
|------------|----------------|------------------|
| 3.0 | 2.78 | 183.4 |
| 6.0 | 5.56 | 45.9 |
| 9.0 | 8.34 | 20.4 |
| 12.0 | 11.12 | 11.5 |
| 15.0 | 13.90 | 7.3 |

| | |
|--------------------|--------------------|
| η | LED |
| Efficiency | 75 lm/W |
| Direct/Indirect | ↓ 100% / ↑ 0% |
| System Power | 13 W |
| UGR | X=4H, Y=8H |
| Reflection factors | 70/50/20 |
| UGR C0/C180 | <10.0 |
| UGR C90/C270 | <10.0 |
| CIE Flux Codes | 99 100 100 100 100 |
| Ra/CRI | >80 |

LTS

Zubehör



ILVY-ZBVL 033
Konusverlängerung