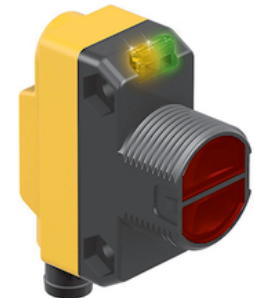
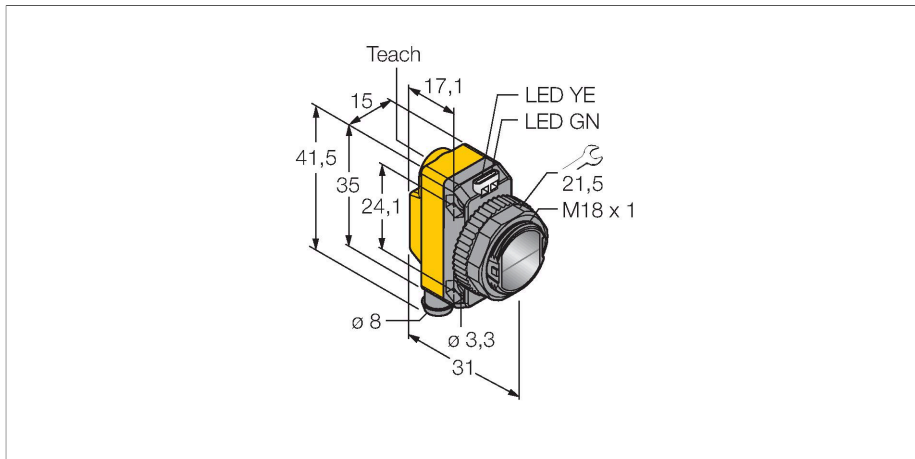


QS18EK6XLPCQ7

Opto-Sensor – Reflexionslichtschranke mit Polarisationsfilter zur Klarobjekterkennung



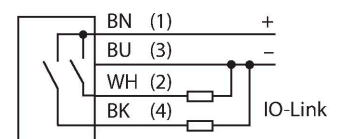
Technische Daten

| | |
|-------------------------------------|-----------------------------|
| Typ | QS18EK6XLPCQ7 |
| Ident-No. | 3801744 |
| Optische Daten | |
| Funktion | Reflexionsschranke |
| Betriebsart | Polarisiert (Coaxial) |
| Reflektor im Lieferumfang enthalten | Nein |
| Lichtart | Rot-polarisiert |
| Wellenlänge | 625 nm |
| Reichweite | 50...3000 mm |
| Elektrische Daten | |
| Betriebsspannung | 10...30 VDC |
| DC Bemessungsbetriebsstrom | ≤ 100 mA |
| Leerlaufstrom | ≤ 35 mA |
| Verpolungsschutz | ja |
| Kommunikationsprotokoll | IO-Link |
| Ausgangsfunktion | Schließer/Öffner, PNP/NPN |
| Schaltfrequenz | ≤ 833 Hz |
| Bereitschaftsverzug | ≤ 100 ms |
| Ansprechzeit typisch | < 0.4 ms |
| Einstellmöglichkeit | Drucktaster Remote-Teach |
| IO-Link | |
| IO-Link Spezifikation | V 1.1 |
| IO-Link Porttyp | Class A |
| Kommunikationsmodus | COM 2 (38.4 kBaud) |
| Prozessdatenbreite | 16 bit |

Merkmale

- Steckverbinder, M8 x 1, 4-polig
- Schutzart IP67
- LED rundum sichtbar
- Koaxiale Optik
- Empfindlichkeitseinstellung über Teachtaster
- Betriebsspannung: 10...30 VDC
- 1x PNP/NPN Schaltausgang mit IO-Link Kommunikation
- 1x PNP/NPN Schaltausgang
- Prozesswertübergabe und Parametrierung über IO-Link

Anschlussbild



Funktionsprinzip

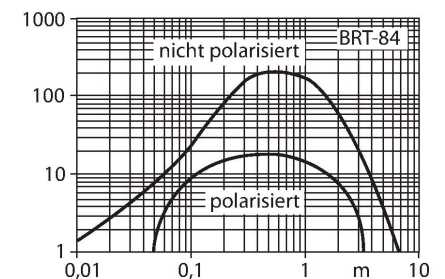
Bei Reflexionslichtschranken befinden sich Sender und Empfänger in demselben Gehäuse. Der Lichtstrahl des Senders wird auf einen Reflektor gerichtet und von diesem auf den Empfänger zurückgeworfen. Ein Objekt wird detektiert, wenn es diesen Lichtstrahl unterbricht. Diese Gerät ist empfindlich genug um Klarsichtfolie,

Technische Daten

| | |
|------------------------------|--|
| Frametyp | Type_2_2 |
| Mindestzykluszeit | 2 ms |
| Funktion Pin 4 | IO-Link |
| Funktion Pin 2 | DI |
| Maximale Leitungslänge | 20 m |
| Profilunterstützung | Smart Sensor Profil |
| In SIDI GSDML enthalten | Ja |
| Mechanische Daten | |
| Bauform | Quader mit Gewinde, QS18 |
| Abmessungen | Ø 18 x 31 x 15 x 35 mm |
| Gehäusewerkstoff | Kunststoff, ABS |
| Linse | Kunststoff, PMMA |
| Elektrischer Anschluss | Steckverbinder, M8 x 1, PVC |
| Aderzahl | 4 |
| Umgebungstemperatur | -40...+70 °C |
| Schutzart | IP67 |
| Besondere Merkmale | Klar-Objekt-Erkennung halten/verzögern |
| Betriebsspannungsanzeige | LED, grün |
| Schaltzustandsanzeige | LED, gelb |
| Fehlermeldung | LED, grün, blinkend |
| Anzeige der Funktionsreserve | LED |
| Alarmanzeige | LED gelb blinkend |
| Tests/Zulassungen | |
| Zulassungen | CE, cURus |

Glasflaschen und andere transparente Objekte zu erkennen. Durch die koaxiale Optik wird die Blindzone reduziert. Der eingebaute Polfilter sorgt auch für die Erkennung von hochglänzenden Objekten. Mit Hilfe von drei verschiedenen Grenzwerten kann auf Objekte reagiert werden, die sich in ihrer Transparenz unterscheiden. Die Geräte regeln sich selbst nach um Beeinflussungen durch Schmutz und Staub zu reduzieren.

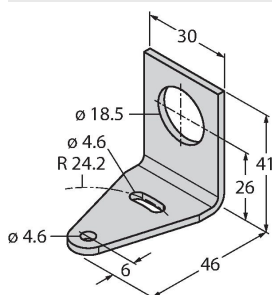
Reichweitenkurve
Funktionsreserve in Abhängigkeit von der Reichweite (Typ LP)



Montagezubehör

SMB18A

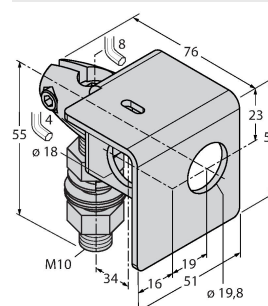
3033200



Montagehalterung, rechtwinklig, Edelstahl, für Sensoren mit 18-mm-Gewinde

SMB18AFAM10

3012558

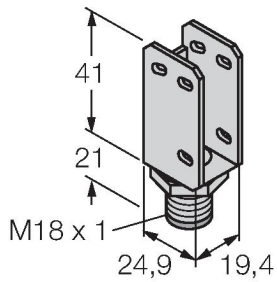


Montagewinkel, Werkstoff VA 1.4401, für 18mm-Gewinde, Gewinde M10 x 1,5

SMBQS18A

3069721

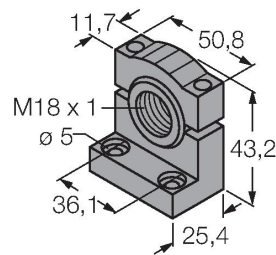
Montagewinkel, Edelstahl, für 18 mm Gewinde



SMB18SF

3052519

Montagehalterung, PBT-schwarz, für Sensoren mit 18-mm-Gewinde, ausrichtbar



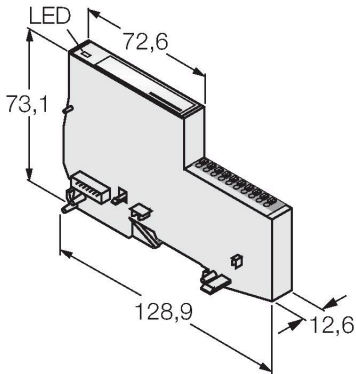
Anschlusszubehör

| Maßbild | Typ | Ident-No. | |
|---------|-------------|-----------|---|
| | PKG4M-2/TEL | 6625061 | Anschlussleitung, M8-Kupplung, gerade, 4-polig, Leitungslänge: 2m, Mantelmaterial: PVC, schwarz; cULus-Zulassung; andere Leitungslängen und Ausführungen lieferbar, siehe www.turck.com |
| | PKW4M-2/TEL | 6625067 | Anschlussleitung, M8-Kupplung, gewinkelt, 4-polig, Leitungslänge: 2m, Mantelmaterial: PVC, schwarz; cULus-Zulassung; andere Leitungslängen und Ausführungen lieferbar, siehe www.turck.com |

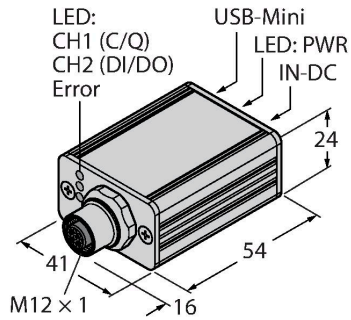
Funktionszubehör

| Maßbild | Typ | Ident-No. | |
|---------|-----------|-----------|---|
| | BL67-4IOL | 6827386 | 4-kanaliges IO-Link Master Modul für das modulare BL67 I/O-System |

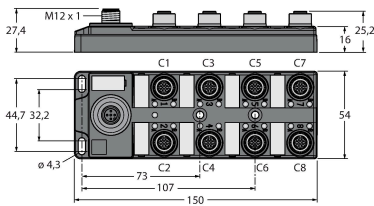
| Maßbild | Typ | Ident-No. | |
|---------|-------------|-----------|---|
| | BL20-E-4IOL | 6827385 | 4-kanaliges IO-Link-Master-Modul für das modulare BL20-I/O-System |



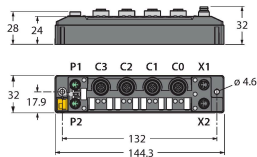
| | | |
|----------------|---------|---|
| USB-2-IOL-0002 | 6825482 | IO-Link-Master mit integrierter USB-Schnittstelle |
|----------------|---------|---|



| | | |
|---------------|---------|---|
| TBIL-M1-16DXP | 6814102 | 16-kanaliger I/O-Hub zur Anbindung von 16 digitalen PNP Signalen (Ein-/Ausgang je Kanal frei wählbar) an einen IO-Link Master |
|---------------|---------|---|



| | | |
|--------------|---------|---|
| TBEN-S2-4IOL | 6814024 | kompaktes Multiprotokoll-I/O-Modul, 4 IO-Link Master 1.1 Class A, 4 universelle digitale PNP-Kanäle 0.5 A |
|--------------|---------|---|



| Maßbild | Typ | Ident-No. | |
|---------|--------|-----------|---|
| | BRT-84 | 3058979 | Runder Reflektor, Reflexionsfaktor 1.4, Werkstoff Acryl, Umgebungstemperatur -20 ... +60 °C |

