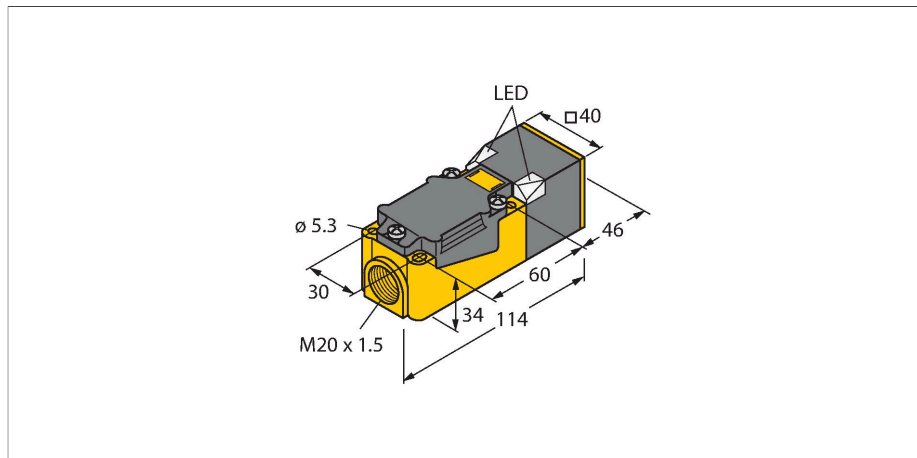


# BI15U-CP40-AP6X2

## Induktiver Sensor



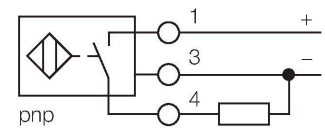
### Merkmale

- quaderförmig, Höhe 40 mm
- aktive Fläche in 9 Richtungen positionierbar
- Kunststoff, PBT-GF30-V0
- Eck-LEDs mit hoher Leuchtkraft
- optimale Sicht auf Betriebsspannungsanzeige und Schaltzustandsanzeige in jeder Einbausituation
- Faktor 1 für alle Metalle
- Schutzart IP68
- magnetfeldfest
- erweiterter Temperaturbereich
- hohe Schaltfrequenz
- DC 3-Draht, 10...30 VDC
- Schließer, PNP-Ausgang
- Klemmenraum

### Technische Daten

Typ	BI15U-CP40-AP6X2
Ident-No.	1623500
<b>Allgemeine Daten</b>	
Bemessungsschaltabstand	15 mm
Einbaubedingung	bündig
Gesicherter Schaltabstand	$\leq (0,81 \times S_n)$ mm
Wiederholgenauigkeit	$\leq 2 \% \text{ v. E.}$
Temperaturdrift	$\leq \pm 10 \%$
	$\leq \pm 15 \%, \leq -25 \text{ }^\circ\text{C v } \geq +70 \text{ }^\circ\text{C}$
Hysterese	3...15 %
<b>Elektrische Daten</b>	
Betriebsspannung	10...30 VDC
Restwelligkeit	$\leq 10 \% U_{ss}$
DC Bemessungsbetriebsstrom	$\leq 200 \text{ mA}$
Leerlaufstrom	15 mA
Reststrom	$\leq 0.1 \text{ mA}$
Isolationsprüfspannung	$\leq 0.5 \text{ kV}$
Kurzschlusschutz	ja / taktend
Spannungsfall bei $I_s$	$\leq 1.8 \text{ V}$
Drahtbruchsicherheit / Verpolungsschutz	ja / vollständig
Ausgangsfunktion	Dreidraht, Schließer, PNP
Gleichfeldfestigkeit	300 mT
Wechselfeldfestigkeit	300 mT <sub>ss</sub>
Schutzklasse	□
Schaltfrequenz	0.25 kHz
<b>Mechanische Daten</b>	
Bauform	Quader, CP40

### Anschlussbild



### Funktionsprinzip

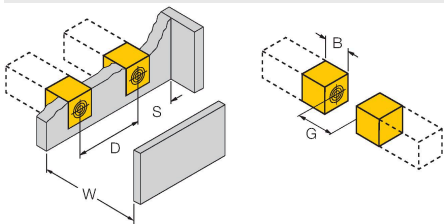
Induktive Sensoren erfassen berührungslos und verschleißfrei metallische Objekte. uprox-Faktor 1-Sensoren haben aufgrund ihres patentierten ferritkernlosen Multispulen-Systems erhebliche Vorteile. Sie erfassen alle Metalle im gleichen Schaltabstand, sind magnetfeldfest und besitzen hohe Schaltabstände.

## Technische Daten

Abmessungen	114 x 40 x 40 mm
Gehäusewerkstoff	Kunststoff, PBT-GF30-V0, schwarz
Material aktive Fläche	Kunststoff, PA6-GF30-X, gelb
Elektrischer Anschluss	Klemmenraum
Klemmvermögen	≤ 2.5 mm <sup>2</sup>
<b>Umgebungsbedingungen</b>	
Umgebungstemperatur	-30...+85 °C
Vibrationsfestigkeit	55 Hz (1 mm)
Schockfestigkeit	30 g (11 ms)
Schutzart	IP68
MTTF	874 Jahre nach SN 29500 (Ed. 99) 40 °C
Betriebsspannungsanzeige	LED, grün
Schaltzustandsanzeige	LED, gelb

## Montageanleitung

### Einbauhinweise / Beschreibung



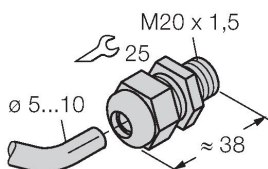
Abstand D	80 mm
Abstand W	45 mm
Abstand S	40 mm
Abstand G	90 mm
Breite der aktiven Fläche B	40 mm

## Montagezubehör

STRM M20X1.5 SCHWARZ

6965902

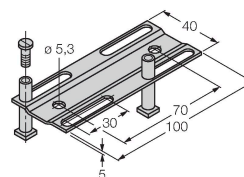
Kabelverschraubung M20 x 1,5



JS025/037

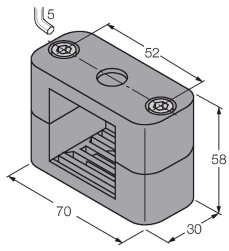
69429

Justierschiene für Quaderbauform  
CK40 / CP40; Werkstoff: VA 1.4301



BSS-CP40

6901318



Befestigungsschelle für  
Quaderbauform 40 x 40 mm;  
Werkstoff: Polypropylen