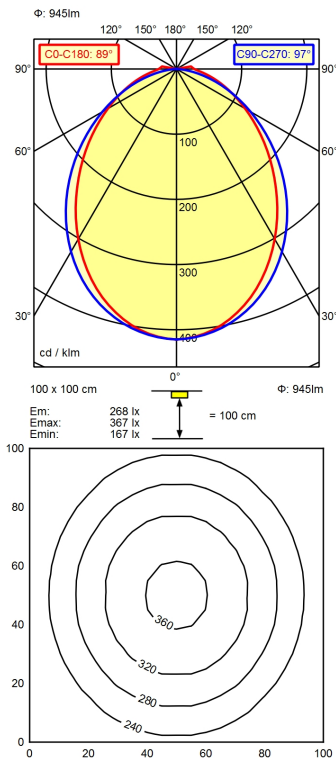


M12-A-5



<b>Bestückung</b>	LED
<b>Betriebsgerät</b>	ohne
<b>Anschlussspannung</b>	22-26 V, DC
<b>Leistungsaufnahme</b>	ca. 9 W
<b>Lichtstrom</b>	ca. 945 lm
<b>Leuchtenlichtausbeute <sup>1)</sup></b>	ca. 105 lm/W
<b>Lichtart/-farbe</b>	neutralweiß
<b>Farbtemperatur</b>	ca. 5.000 K
<b>Farbwiedergabe</b>	Ra > 80
<b>Lichtverteilung</b>	direkt
<b>Ausstrahlungswinkel</b>	89° / 97°
<b>Farbtoleranz</b>	< 4 SDCM
<b>Entblendung</b>	Optik
<b>Schutzart</b>	IP 54
<b>Schutzklasse</b>	III
<b>Lichtleistung</b>	schaltbar; ,
<b>Schalter</b>	extern
<b>Gehäuse</b>	Aluminium/Kunststoff; eloxiert, lackiert; aluminiumfarben (farblos eloxiert)
<b>Abdeckung</b>	Acryl (PMMA); satine
<b>Gewicht</b>	ca. 0,209; KG
<b>Netzanschluss</b>	Verbindungsstecker; M12-A-5
<b>Bauform</b>	Anbauversion
<b>Befestigung</b>	Leuchtenhalter
<b>Gesamtlänge</b>	A=475mm,Cmin=430mm,Cmax=460mm
<b>Zierkontrast</b>	natur Silber eloxal

<sup>1)</sup> Bei Leuchten mit separatem Betriebsgerät bezieht sich die Lichtausbeute auf den Leuchtenkopf ohne Betriebsgerät.