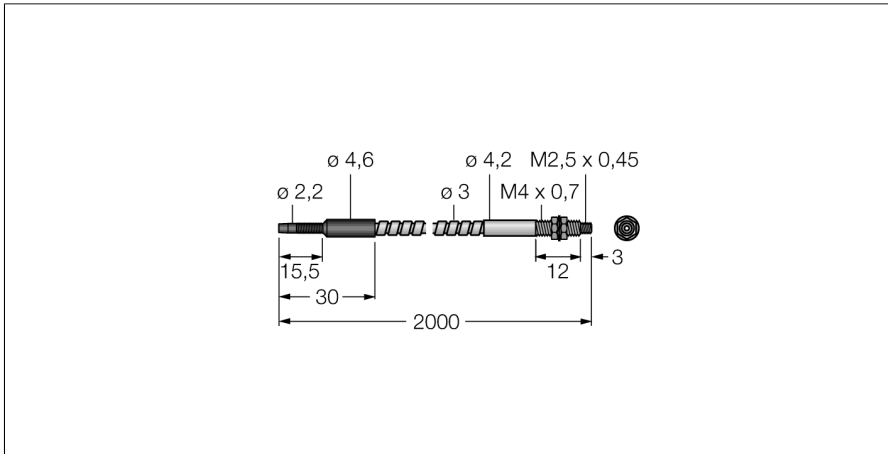


Glas-Lichtleiter Einzelleiter IMT.756.6S-HT



- Betriebsart: Einweglichtschranke
- Edelstahlummantelung, flexibel
- Betriebstemperatur Lichtleitermantel: -140...+249 °C
- Fühler-Endhülse: Miniatur, Gewinde M4 x 0,7, hochtemperaturfest bis 315° C
- Lichtleiter-Bündeldurchmesser: 1.2 mm
- Gesamtlänge des Lichtleiters: ± 2.012 mm
- Nur für Basisgeräte der D10 Reihe

Funktionsprinzip

Bei beengten Einbaubedingungen oder bei hohen Temperaturen, sind oft Glas- oder Kunststoff-Lichtwellenleiter die optimale Lösung. Lichtleiter leiten das Licht vom Sensor zu einem entfernten Objekt. Mit Einzel-Lichtleitern lassen sich Einweglichtschranken erzeugen, mit Gabel-Lichtleitern Reflexionslichtschranken oder -taster.

Typ	IMT.756.6S-HT
Ident-No.	3064398
Optische Daten	
Funktion	Einweglichtschranke (Sender/Empfänger)
Lichtleiterart	Glas
Mechanische Daten	
Bauform	Rund
Gehäusewerkstoff	Edelstahl
Mantelmaterial	Edelstahl Monowickelspule
Mantelwerkstoff	Metall, 1.4310 (AISI 301)
Bündeldurchmesser	1.2 mm
Material Lichtleiterspitze	Edelstahl
Biegeradius	Ø 25 mm
Umgebungstemperatur	-140...+315 °C
Max. Temperatur Endspitze	249 °C