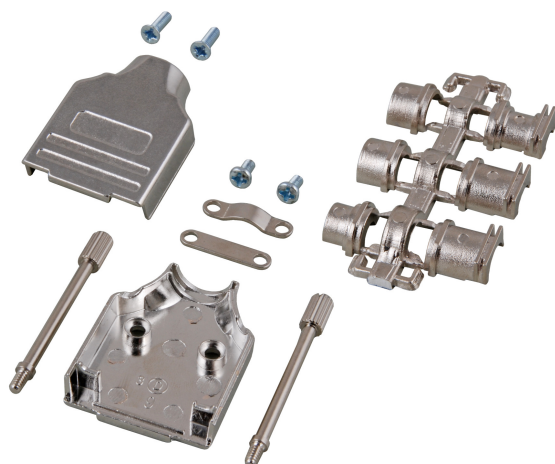


DATENBLATT

Vollmetallhaube 180°, E-MHDM 25-K



Beschreibung

Vollmetallgehäuse, 180° Kabelausgang. Rändelschrauben UNC 4-40. Für Kabeldurchmesser bis 13.0 mm. Dämpfung: > 40 dB zwischen 30 MHz und 1 GHz. Inkl. HF geschirmten Knickschutztüllen für Kabeldurchmesser 4 - 6 mm, 6 - 8 mm, 8 - 10 mm.

General data

Werkstoff | Zink Druckguss

Mechanical characteristics

Zweiteilig | Ja

Teilbar | Ja

Mechanische Eigenschaften

Art der Verriegelung | Schraube

Verfügbare Varianten

ArtNr.	Bezeichnung	Farbe	Geeignet für	Anzahl der Pole	Typ
29470.1	Vollmetallhaube 180°, E-MHDM 09-K	silber	9		E-MHDM 09-K
29471.1	Vollmetallhaube 180°, E-MHDM 15-K	silber	15		E-MHDM 15-K
29472.1	Vollmetallhaube 180°, E-MHDM 25-K	silber	25		E-MHDM 25-K
29473.1	Vollmetallhaube 180°, E-MHDM 37-K	silber	37		E-MHDM 37-K

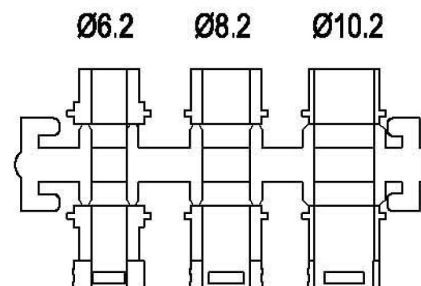
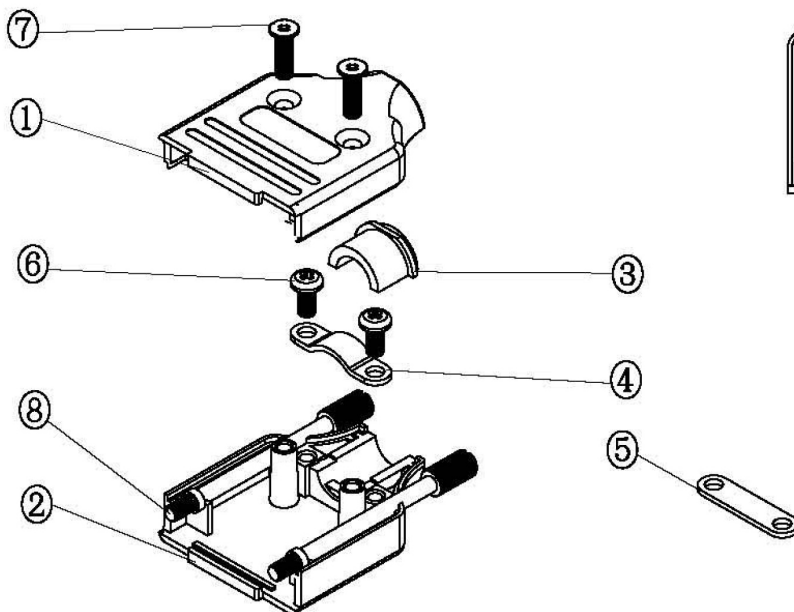
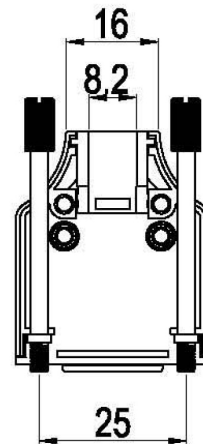
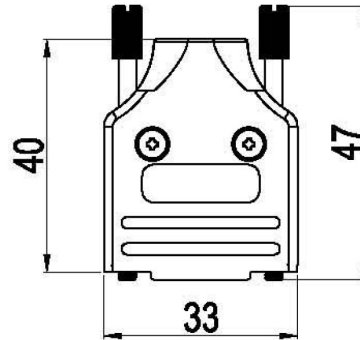
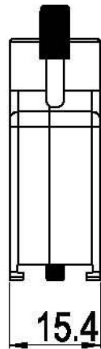
Zeichnungen

Dieses Datenblatt wurde maschinell am 24-02-2025 erzeugt. Technische Änderungen vorbehalten.



DATENBLATT

Vollmetallhaube 180°, E-MHDM 25-K



Dieses Datenblatt wurde maschinell am 24-02-2025 erzeugt. Technische Änderungen vorbehalten.

