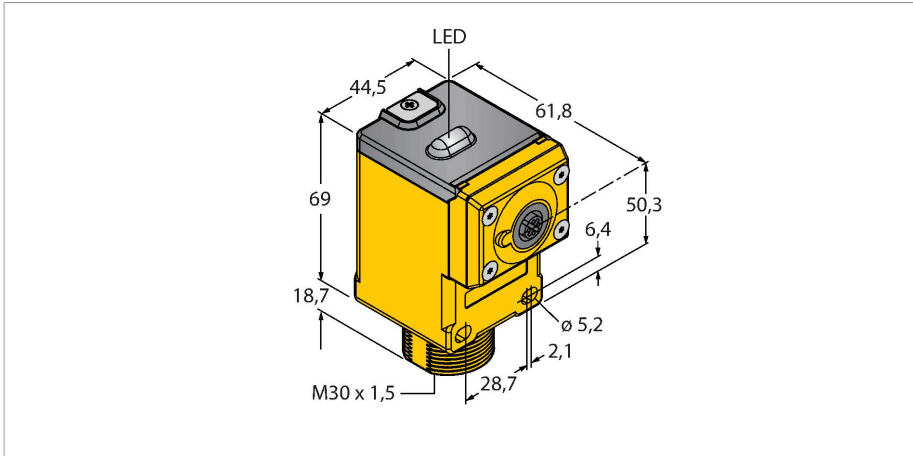


# DX80N2Q45RD

## Funkübertragungssystem – Übertragung von E/A-Daten in Sterntopologie

### Knoten zum Anschluss externer Sensoren



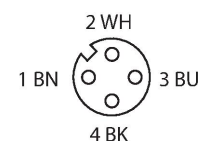
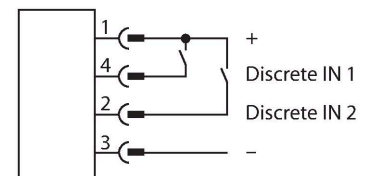
#### Technische Daten

Typ	DX80N2Q45RD
Ident-No.	3028427
<b>Funk Daten</b>	
Funkgerätetyp	Kurzstrecke
Installation	Stationär
Topologie	Sterntopologie
Gerätetyp	Funk-Sensor
Frequenzband	2.4 GHz ISM Band
Frequenzbereich	2.402- 2.483 GHz
Anzahl Funkkanäle	27
Kanalbreite	2 MHz
Frequenzspreizverfahren	FHSS (Frequency Hopping Spread Spectrum)
Zeitschlitzbreite	7.8 ms
Ansprechzeit typisch	< 250 ms
Abstrahlleistung ERP	18 dB / 65 mW
Abstrahlleistung EIRP	18 dB / 65 mW
Reichweite	1000000 mm
<b>E/A Daten</b>	
Kanalanzahl	2 oder 1
Eingangstyp	Potentialfreie Kontakte oder NAMUR
<b>Elektrische Daten</b>	
Batterielösung	ja
Betriebsspannung	3.6...5.5 VDC

#### Merkmale

- Schutzart IP67
- Mechanisches Einschraubgewinde, M30 x 1,5
- Anschluss über Kupplung, M12 x 1, 4-polig
- 2,4GHZ-Frequenzband
- Frequenzsprungverfahren FHSS
- Zeitschlitzverfahren TDMA
- Betriebsspannung: 3,6...5,5 VDC
- Stromaufnahme: ≤ 100 µA
- Versorgung über 2 AA 3,6 V Li-Ionen Batterien, im Lieferumfang enthalten
- FCC-ID UE300DX80-2400- Dieses Gerät erfüllt FCC Absatz 15, Unterabsatz C, 15.247 ETSI/EN: In Übereinstimmung mit EN 300 328: V1.7.1 (2006-05)IC: 7044A-DX8024
- Strahlungsimmunität 10V/m für 80-2700 MHz nach EN 61000-6-2

#### Anschlussbild



## Technische Daten

DC Bemessungsbetriebsstrom	≤ 0.1 mA
Anzeige der Funktionsreserve	LED, rot
Betriebsspannungsanzeige	LED, grün
<b>Mechanische Daten</b>	
Bauform	Quader, Q45
Abmessungen	66.5 x 44.5 x 97.1 mm
Gehäusewerkstoff	Kunststoff, PBT Lexan, gelb
Elektrischer Anschluss	Steckverbinder, M12 x 1, 4-polig
Antennenanschluss	intern (Leiterschleufe)
Umgebungstemperatur	-40...+70 °C
Lagertemperatur	-40...+70 °C
Relative Luftfeuchtigkeit	0...90 %
Schutzart	IP67
<b>Tests/Zulassungen</b>	
MTTF	67 Jahre nach SN 29500 (Ed. 99) 40 °C
Zulassungen	CE, cURus, CSA

## Funktionsprinzip

Die Q45 Sensoren bilden zusammen mit einem DX80-Gateway ein Funknetzwerk in Sterntopologie. Diese Sensoren arbeiten dank integrierter Batterie als erste Sensoren weltweit vollkommen autark. Es ist keine weitere Verdrahtung notwendig. Sie sind in verschiedenen Betriebsarten verfügbar. Je nach Betrieb können Batteriestandzeiten von mehreren Jahren garantiert werden. Sie lassen sich problemlos in ein bestehendes DX80-Netzwerk integrieren.

## Montagezubehör

BWA-BATT-006	3017987
Li-Ionen Batterie, 3.6 VDC, 2400 mAh, AA, GGV UN3090/KL9	