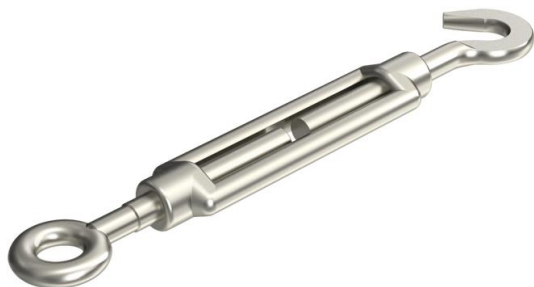


Mit Haken und Öse, nach DIN 1480.



CE

A4 Edelstahl, rostfrei

2B blank, nachbehandelt

Stammdaten

Artikelnummer	5300124
Bezeichnung 1	Spannschloss
Hersteller	OBO
Dimension	M10
Werkstoff	Edelstahl, rostfrei 1.4401
Oberfläche	blank, nachbehandelt
Oberflächennorm	
Kleinste VK-Einheit	5
Mengeneinheit	Stück
Gewicht	28 kg
Gewichtseinheit	kg/100 St.

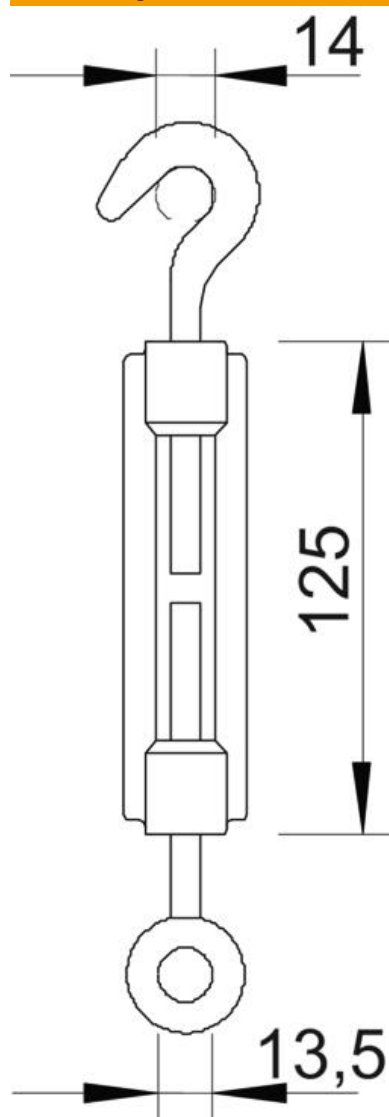
Technisches Datenblatt

Spannschloss A4

Artikelnummer: 5300124



Abmessungen



Maß A	14 mm
Maß B	13,5 mm
Maß C	125 mm

Technische Daten

Bruchlast	5 kN
Gewinde	M10
Länge der Spannmutter C	125 mm
Spannweite	80 mm