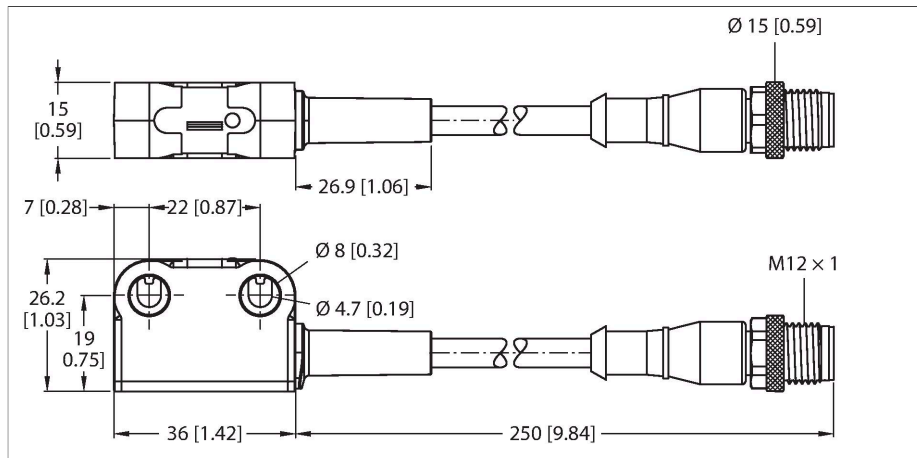


SI-RFSL-LP8

Sicherheitstechnik – RFID-Sicherheitsschalter



Technische Daten

Typ	SI-RFSL-LP8
Ident-No.	3806395
Funktion	RFID-Sicherheitsschalter
Wiederholgenauigkeit	1.3 mm
Hysterese	≤ 2 mm
Reichweite	10...25 mm
Mit Mutingfunktion	Nein
Betriebsspannung	19.2...30 VDC
Leerlaufstrom	≤ 50 mA
max. Ausgangsstrom sicherer Ausgang	100 mA
Kurzschlusschutz	ja
Verpolungsschutz	ja
Ausgangsfunktion	2 x OSSD, Schließer, PNP
Anzahl der sicheren Halbleiter-Ausgänge	2
Bemessungsisolationsspannung	75 V
Bemessungsstoßspannungsfestigkeit	500 kV
Schutzklasse	III gemäß EN IEC 61558
Schaltfrequenz	≤ 1 Hz
Bereitschaftsverzug	≤ 2 s
Ansprechzeit typisch	< 100 ms
Mit Wiederanlaufsperr	Ja
Bauform	Quader, SI-RF
Abmessungen	26 x 15 x 36 mm
Gehäusewerkstoff	Kunststoff, Thermoplastischer Kunststoff
Kaskadierbar	Ja
Elektrischer Anschluss	Kabel mit Steckverbinder, M12 x 1, 0.25 m, PUR

Merkmale

- Berührungsloser Sicherheitssensor für Kaskadierung
- Kodierungsart: gering
- Reset: verriegelt
- Diagnose: PNP-Ausgang (nicht sicherheitsrelevant)
- Betriebszustands-Anzeige (grün / rot)
- Schaltausgangs-Anzeige (gelb)
- IP69K
- SIL 3 (IEC 61508)
- PL e (ISO 13849-1)
- Benötigt zum Betrieb Betätiger SI-RF-A

Funktionsprinzip

Die Sicherheitssensoren der Serie SI-RF verwenden RFID-Technologie zur Überwachung von Türen, Klappen und anderen beweglichen mechanischen Schutzvorrichtungen, die Personen und Geräte von einer Gefahrensituation trennen. Dieses berührungslose System arbeitet auf höchstem Sicherheitsniveau, ist manipulationssicher und bietet Diagnosefunktionen, die es einfach machen, Probleme zu lösen und Ausfallzeiten einer Anlage zu minimieren.

Die gering-kodierten RFID-Sicherheitssensoren sind einfach zu implementieren und bieten den geringsten Manipulationsschutz. Ein SI-RF-Sensor erkennt jeden SI-RF-Betätiger, ohne eingelernt zu werden.

Kaskadierte RFID-Sicherheitssensoren sind in der Lage mehrere Schutzvorrichtungen in einem Kaskadenverbund zu überwachen.

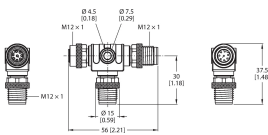
Technische Daten

Aderzahl	8
Umgebungstemperatur	-25...+70 °C
Lagertemperatur	-25...+70 °C
Relative Luftfeuchtigkeit	0...93 %
Schutzart	IP69K
Betriebsspannungsanzeige	LED, grün / rot
Schaltzustandsanzeige	LED, gelb
Fehlermeldung	LED, rot
Tests/Zulassungen	
Vibrationsfestigkeit	gemäß EN IEC 60947-5-2
Schockprüfung	gemäß EN IEC 60947-5-2
PL gemäß ISO 13849-1:2008	e
Kategorie gemäß ISO 13849-1:2008	4
SIL gemäß IEC 61508	3
Gebrauchsdauer	20 Jahre
Codierungsstufe/Manipulationsschutz	gering

Montagezubehör

SI-RFA-TK

3806410



Zweifach-Verteiler für RFID-Sicherheitsschalter zum Anschluss von Reset-Schalter

SI-RFA-TS

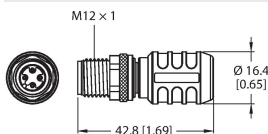
3806409



Zweifach-Verteiler für RFID-Sicherheitsschalter zum Anschluss im Kaskadenverbund

SI-RFA-P

3806411



Abschlusswiderstand für RFID-Sicherheitsschalter

Funktionszubehör

Maßbild	Typ	Ident-No.	
	SI-RF-A	3806408	Betätiger für RFID-Sicherheitsschalter

