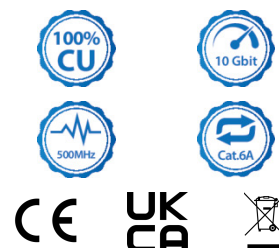


DATENBLATT

RJ45 Patchkabel S/FTP, Cat.6A, Cat.7 Rohkabel TPE superflex, 0,5m, schwarz



Beschreibung

Das geschirmte Cat.6A RJ45 Patchkabel mit der **Komponentenzertifizierung** von der GHMT gewährleistet sehr gute Eigenschaften für 10 Gigabit Ethernet Anwendungen. Durch den **TPE** Außenmantel wird das Kabel **hochflexibel** und damit einfacher zu händeln. Die gegossene Tülle besticht durch ihr **schlankes Design** und vereinfacht damit den Steckvorgang in beengten Verhältnissen.

Sehr flexibler TPE/LSZH Mantel superflex
 Querschnitt 4 x 2 x AWG26/7
 Gegossene Knickschutztülle, schlankes Design

Längenaufdruck auf der Tülle

Allgemeine Daten

Mantel-Farbe	schwarz
Steckertyp	RJ45 Standard blau
Geeignet für Schutzart (IP)	IP20
Kabeltyp	S/FTP
Pinbelegung	1:1
Rasthebelschutz	Ja

Dieses Datenblatt wurde maschinell am 07-07-2023 erzeugt. Technische Änderungen vorbehalten.



DATENBLATT

RJ45 Patchkabel S/FTP, Cat.6A, Cat.7 Rohkabel TPE superflex, 0,5m, schwarz

Ausführung flammwidrig	Ja
Ausführung	Geschirmt
Belegung	nach TIA/EIA 568B
Einsatzgebiet	Industrial Ethernet
Längenaufdruck	Ja
Knickschutztülle	angespritzt
Kategorie	6A (IEC)
Strombelastbarkeit	max. 1 A
Kontakte	50 µ" Vergoldet
Mantelmaterial	TPE/LSZH
Halogenfrei	Ja
Farbe der Knickschutztülle	schwarz

Mechanische Eigenschaften

Schirmkontaktierung	360° Schirmbefestigung
Biegeradius	>32,5 mm
Steckzyklen	≥750

Kabelaufbau

Rohkabel	Cat.7
Steckverbindertyp Anschluss 2	RJ45 8(8)
Steckverbindertyp Anschluss 1	RJ45 8(8)
Leitermaterial	Kupfer
AWG-Querschnitt	26/7
Kabelkonstruktion	4x2

Kabelmantel

Außendurchmesser des Kabels	6,5 mm
Ölbeständig nach EN 60811-404	Nein
Halogen frei	nach IEC60754-2
Kabelaufdruck	Cat.6A Patchcord SUPERFLEX S/FTP
Silikonfrei	Ja
Raucharm	nach IEC61034

Umgebungsbedingungen

Dieses Datenblatt wurde maschinell am 07-07-2023 erzeugt. Technische Änderungen vorbehalten.



DATENBLATT

RJ45 Patchkabel S/FTP, Cat.6A, Cat.7 Rohkabel TPE superflex, 0,5m, schwarz

Temperaturbereich	-20 - 75 °C
-------------------	-------------

Elektrische Eigenschaften

Widerstandsunsymmetrie	2 %
Schleifenwiderstand	284 Ω/km
Leiterwiderstand DC	142 Ω/km
Prüfspannung	1000 (V DC, 1min) Ader/Ader und Ader/Schirm
Kontaktwiderstand	30 mΩ
POE Klasse	PoE+ nach IEEE802.3at
Betriebs-/Bemessungsspannung	max. 50 V DC
NVP-Wert	-
Isolationswiderstand	100 MΩ
Impedanz	100 ±25 Ω

Übertragungstechnische Eigenschaften

Übertragung	10Gbit
Bandbreite	500MHz

Normen, Zulassungen, Zertifizierungen

Verkabelungsstandard	EN50173
Ölbeständig nach EN 60811-2-1	Nein
Steckverbinder	IEC 60603-7-51

Verfügbare Varianten

ArtNr.	Bezeichnung	Länge	Längtoleranz
K5525FSW.0,15	RJ45 Patchkabel S/FTP, Cat.6A, Cat.7 Rohkabel TPE superflex, 0,15m, schwarz	0,15 m	±5 %
K5525FSW.0,25	RJ45 Patchkabel S/FTP, Cat.6A, Cat.7 Rohkabel TPE superflex, 0,25m, schwarz	0,25 m	±5 %
K5525FSW.0,5	RJ45 Patchkabel S/FTP, Cat.6A, Cat.7 Rohkabel TPE superflex, 0,5m, schwarz	0,5 m	±5 %
K5525FSW.1	RJ45 Patchkabel S/FTP, Cat.6A, Cat.7 Rohkabel TPE superflex, 1m, schwarz	1,0 m	±5 %
K5525FSW.1,5	RJ45 Patchkabel S/FTP, Cat.6A, Cat.7 Rohkabel TPE superflex, 1,5m, schwarz	1,5 m	±5 %
K5525FSW.2	RJ45 Patchkabel S/FTP, Cat.6A, Cat.7 Rohkabel TPE superflex, 2m, schwarz	2,0 m	±5 %
K5525FSW.3	RJ45 Patchkabel S/FTP, Cat.6A, Cat.7 Rohkabel TPE superflex, 3m, schwarz	3,0 m	±5 %
K5525FSW.5	RJ45 Patchkabel S/FTP, Cat.6A, Cat.7 Rohkabel TPE superflex, 5m, schwarz	5,0 m	±5 %
K5525FSW.7,5	RJ45 Patchkabel S/FTP, Cat.6A, Cat.7 Rohkabel TPE superflex, 7,5m, schwarz	7,5 m	±5 %

Dieses Datenblatt wurde maschinell am 07-07-2023 erzeugt. Technische Änderungen vorbehalten.

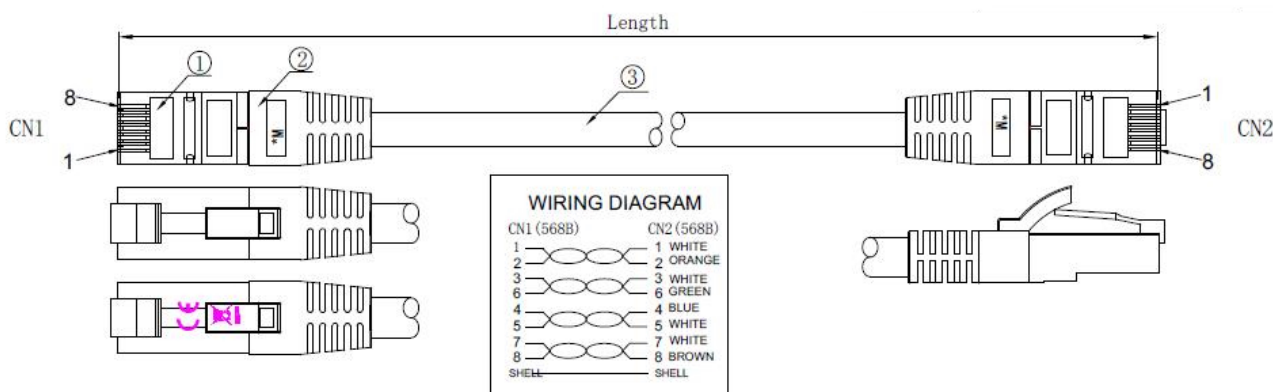
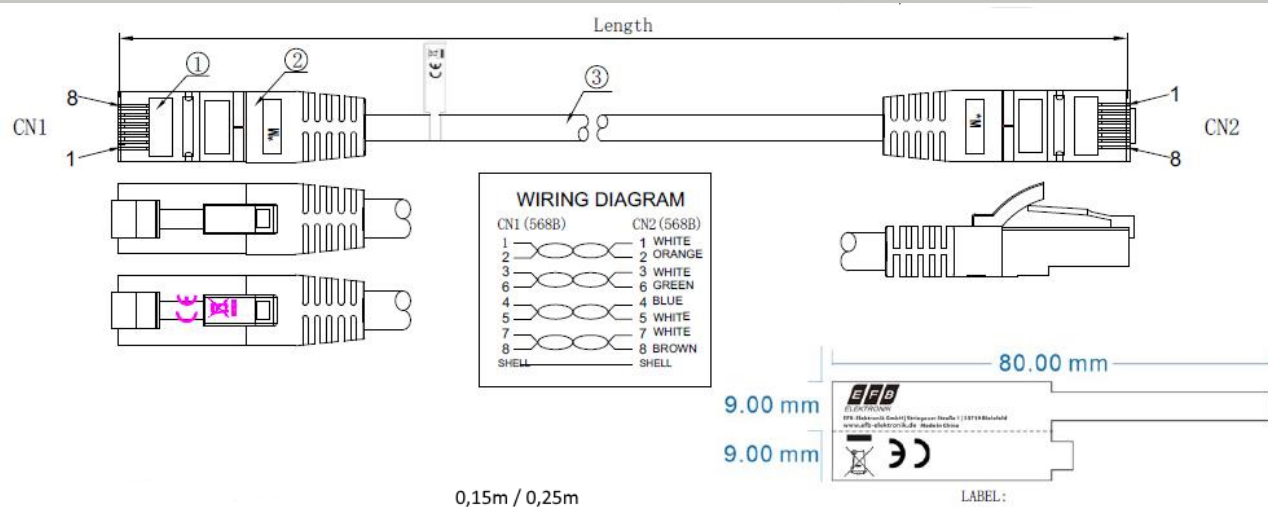


DATENBLATT

RJ45 Patchkabel S/FTP, Cat.6A, Cat.7 Rohkabel TPE superflex, 0,5m, schwarz

K5525FSW.10	RJ45 Patchkabel S/FTP, Cat.6A, Cat.7 Rohkabel TPE superflex, 10m, schwarz	10,0 m ±5 %
K5525FSW.15	RJ45 Patchkabel S/FTP, Cat.6A, Cat.7 Rohkabel TPE superflex, 15m, schwarz	15,0 m ±5 %
K5525FSW.20	RJ45 Patchkabel S/FTP, Cat.6A, Cat.7 Rohkabel TPE superflex, 20m, schwarz	20,0 m ±5 %
K5525FSW.25	RJ45 Patchkabel S/FTP, Cat.6A, Cat.7 Rohkabel TPE superflex, 25m, schwarz	25,0 m ±5 %
K5525FSW.30	RJ45 Patchkabel S/FTP, Cat.6A, Cat.7 Rohkabel TPE superflex, 30m, schwarz	30,0 m ±5 %

Zeichnungen



Dieses Datenblatt wurde maschinell am 07-07-2023 erzeugt. Technische Änderungen vorbehalten.

