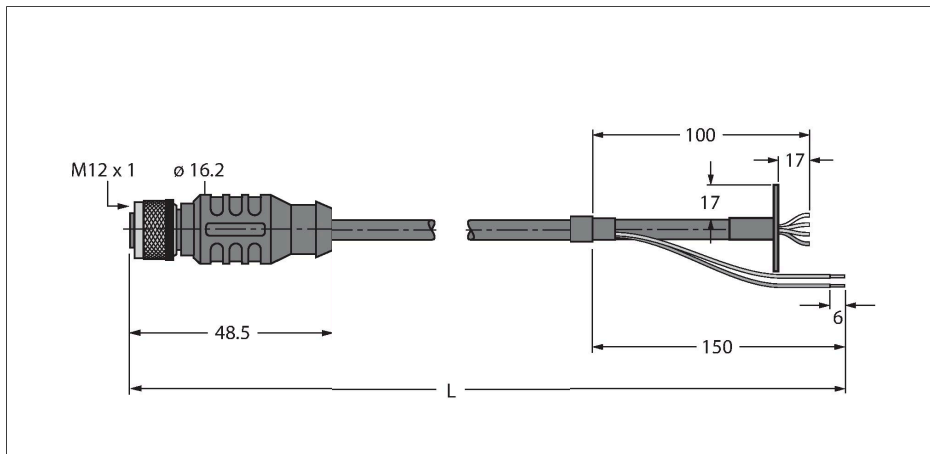
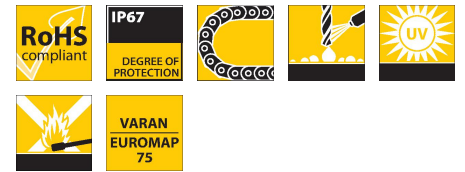


RKS-8442-5M

Power with Ethernet

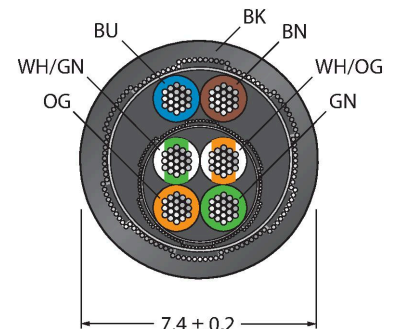


Merkmale



- Mantelmaterial: TPU, Farbe: schwarz
- Übertragungseigenschaft: CAT5e gemäß TIA 568B:2001
- Powerpaar: 2x22 AWG 48x0.1
- Datenpaar: 4x24 AWG 32x0.1
- Schirm: verzinnnes Kupfergeflecht
- Manteldurchmesser: 7.4 mm
- Schleppkettentauglich
- Öl- und UV-beständig
- Flammwidrig gemäß FT2 per UL 1581
- Halogen-, PVC- und silikonfrei
- Leitung UL-zugelassen gemäß AWM Style 20549
- Leitung nach Euromap 75 und VARAN
- RoHS-konform
- Schutzart IP67
- Kupplung gerade M12, 8-polig
- Leitungslänge: 5.0 Meter

Leitungsquerschnitt



Kontaktbelegung



Technische Daten

Typ	RKS-8442-5M
Ident-No.	6931870
Bemerkung zum Produkt	Characteristic Impedance: 100 Ω (±15%); Insulation Resistance: 5 GΩ x km; Propagation Delay @100 MHz: 4,7 ns/m; Mutual Capacitance @1 kHz: 50 nF/km
Steckverbinder A	Kupplung, M12x1, gerade, A-codiert
Polzahl	8
Kontakte	Metall, CuZn, vergoldet
Kontaktträger	Kunststoff, TPU, Schwarz
Griffkörper	Kunststoff, TPU, Schwarz
Überwurfmutter/-schraube	Messing, CuZn, vernickelt
Dichtung	Kunststoff, FPM/FKM
Anzugsdrehmoment	0.8 ... 1 Nm (Max. Wert des Gegenstückes beachten!)
Mechanische Lebensdauer	> 100 Steckzyklen
Verschmutzungsgrad	3
Schutzart	IP67, IP69K, nur im verschraubten Zustand
Leitung	
Netzwerkprotokoll	Ethernet
Leitungsdurchmesser	Ø 7.4 mm ±0.20
Leitungslänge	5 m
Leitungsmantel	TPU, Schwarz
Schirmung	Aluminiumfolie, verzinnnes Kupfergeflecht
Aderisolierung	PP
Adern Datenleitung	
Aderquerschnitt	4 x 0.2 mm ²
Litzenaufbau	32 x 0.1 mm

Technische Daten

Adern Versorgungsleitung	
Aderquerschnitt	2 x 0.32 mm ²
Litzenaufbau	48 x 0.1 mm
Aderfarben	WH/OG, OG, WH/GN, GN
Aderfarben	BU, BN
Elektrische Eigenschaften bei +20 °C	
Bemessungsspannung	48 V
Prüfspannung	2000 V
Strombelastbarkeit	2 A
Isolationswiderstand	> 100 MΩ/km
Durchgangswiderstand	≤ 5 mΩ
Mechanische und chemische Eigenschaften	
Biegeradius (ortsfeste Verlegung)	≥ 5 x Ø
Biegeradius (flexibler Einsatz)	≥ 10 x Ø
Biegezyklen	≥ 3 Mio.
Umgebungstemperatur im ruhenden Zustand	-20...+80 °C
Umgebungstemperatur im Schleppkettenbetrieb	0...+50 °C
Sonstige Eigenschaften	
Schleppkettenfähig	ja
Halogenfrei	ja
Silikonfrei	ja
PVC-frei	ja
UV-beständig	ja
Öl-beständig	ja
Flammwidrig	ja
Zulassungen	Leitung UL Style 20549

Schaltplan

