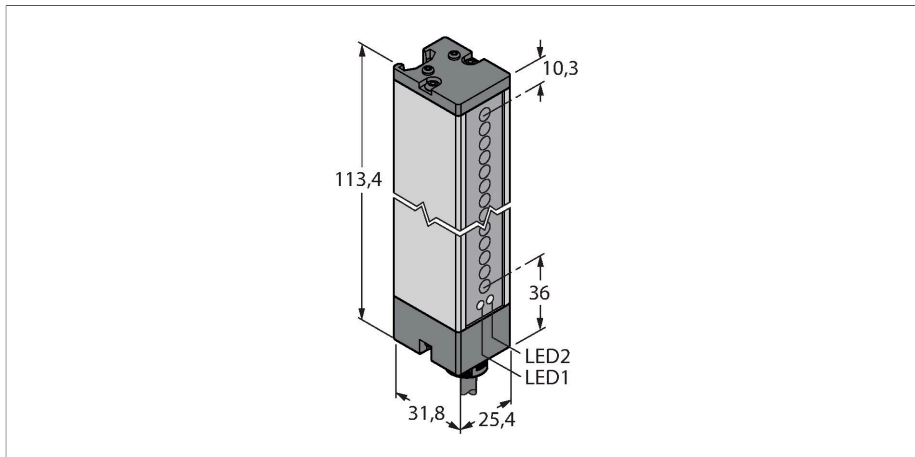


LX3E

Opto-Sensor – Einweglichtschranke (Sender)

Sender



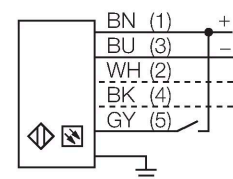
Technische Daten

Typ	LX3E
Ident-No.	3002658
Optische Daten	
Funktion	Lichtvorhang
Betriebsart	Sender
Lichtart	IR
Wellenlänge	880 nm
Optische Auflösung	9.5 mm
Reichweite	150...2000 mm
Überwachungsfeldhöhe	67 mm
Elektrische Daten	
Betriebsspannung	10...30 VDC
Restwelligkeit	< 10 % U _{ss}
Leerlaufstrom	≤ 100 mA
Kurzschlusschutz	ja
Verpolungsschutz	ja
Ansprechzeit typisch	< 0.8 ms
Mechanische Daten	
Bauform	Quader, LX
Abmessungen	31.8 x 25.4 x 113.4 mm
Gehäusewerkstoff	Metall, AL, grau
Linse	Kunststoff, Acryl
Elektrischer Anschluss	Kabel, 2 m, PVC
Aderzahl	5
Aderquerschnitt	0.5 mm ²
Umgebungstemperatur	-20...+70 °C

Merkmale

- Kabel, 2 m, 5-draht
- Schutzart IP65
- Erfassungsfeldhöhe 67 mm
- Mindestobjektgröße 9,5 mm
- Betriebsspannung: 10..30 VDC
- anschlussprogrammierbar für reduzierte Reichweite
- 2 Nutzensteine inklusive M5 Schrauben im zur Wandmontage Lieferumfang enthalten

Anschlussbild

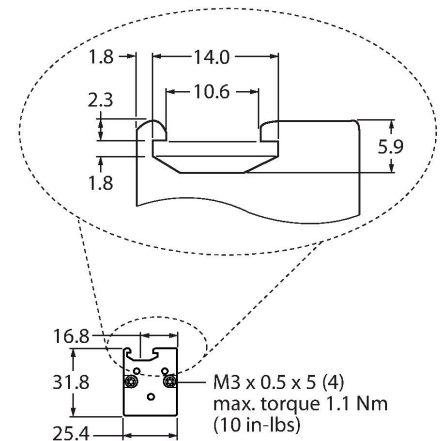


Funktionsprinzip

Zum Überwachen größerer Flächen eignen sich Lichtvorhänge, die aus einer Sende- und einer Empfangseinheit bestehen. Erhältlich sind schaltende Lichtvorhänge bis zu einer Überwachungsfeldhöhe von 599 mm.

Technische Daten

Relative Luftfeuchtigkeit	0...90 %
Schutzart	IP65
Betriebsspannungsanzeige	LED, grün
Fehlermeldung	LED, rot, blinkend
Tests/Zulassungen	
MTTF	74 Jahre nach SN 29500 (Ed. 99) 40 °C
Zulassungen	CE, cURus



Montagezubehör

