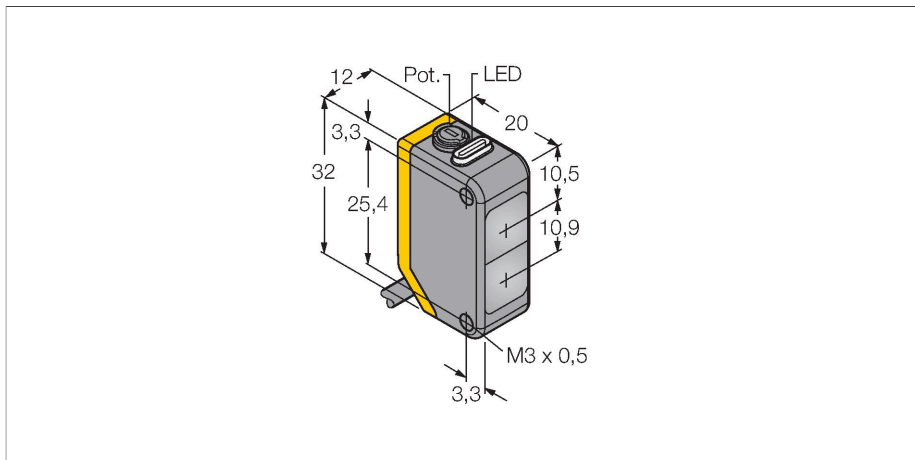


Q20ND W/30

Opto-Sensor – Reflexionslichttaster



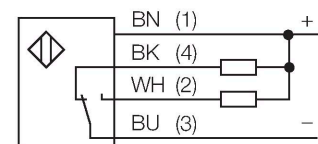
Technische Daten

Typ	Q20ND W/30
Ident-No.	3077786
Optische Daten	
Funktion	Näherungsschalter
Betriebsart	Diffus
Lichtart	Rot
Wellenlänge	655 nm
Reichweite	1...250 mm
Elektrische Daten	
Betriebsspannung	10...30 VDC
Restwelligkeit	< 10 % U _{ss}
DC Bemessungsbetriebsstrom	≤ 100 mA
Leerlaufstrom	≤ 18 mA
Verpolungsschutz	ja
Ausgangsfunktion	Wechsler, NPN
Schaltfrequenz	≤ 600 Hz
Bereitschaftsverzug	≤ 100 ms
Ansprechzeit typisch	< 0.8 ms
Einstellmöglichkeit	Potentiometer
Mechanische Daten	
Bauform	Quader, Q20
Abmessungen	20 x 12 x 32 mm
Gehäusewerkstoff	Kunststoff, Thermoplastischer Kunststoff
Linse	Kunststoff, Acryl
Elektrischer Anschluss	Kabel, 9 m, PVC
Aderzahl	4
Aderquerschnitt	0.35 mm ²

Merkmale

- Kabel, PVC, 9 m
- Schutzart IP67
- LED rundum sichtbar
- Empfindlichkeitseinstellung über Potentiometer
- Betriebsspannung: 10...30 VDC
- NPN-Schaltausgang, Wechsler

Anschlussbild



Funktionsprinzip

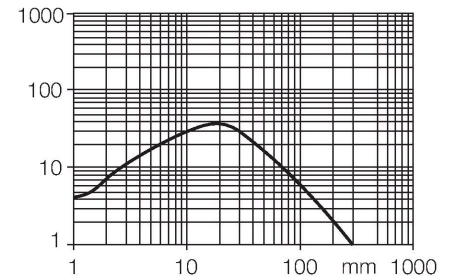
Wie bei Reflexionslichtschranken sind auch bei Reflexionslichttastern Sender und Empfänger in demselben Gehäuse untergebracht. Es wird aber nicht wie bei Lichtschranken die Unterbrechung eines Lichtstrahls ausgewertet, sondern die Reflexion an einem Objekt. Ein Gegenstand wird dann erfasst, wenn er ausreichend Licht zum Empfänger zurückreflektiert. Der Schaltabstand von Reflexionslichttastern hängt in hohem Maße vom Reflexionsvermögen ab.

Reichweitenkurve
Funktionsreserve in Abhängigkeit von der Reichweite

Technische Daten

Umgebungstemperatur	-20...+60 °C
Schutzart	IP67
Betriebsspannungsanzeige	LED, grün
Schaltzustandsanzeige	LED, gelb
Fehlermeldung	LED, grün, blinkend
Anzeige der Funktionsreserve	LED, gelb, blinkend
Tests/Zulassungen	
Zulassungen	CE

Reichweitenkurve



Montagezubehör

