

OY32010C

SICHERHEITS-SYSTEME • LICHTGITTER - HANDSCHUTZ

Lichtgitter, 37x1833x32mm, Feldhöhe 1800, Auflösung 30mm, Sn: 0,3-19m, 24V DC, PNP NO, 500mA, M12-Stecker 8polig/4polig, IP65, Aluminium lackiert+PMMA, Sicherheit



MECHANISCHE EIGENSCHAFTEN

| | |
|--------------------------------|--------------------|
| Breite des Sensors | 32.3 mm |
| Höhe des Sensors | 36.9 mm |
| Länge des Sensors | 1833.3 mm |
| Schutzart (IP) | IP65 |
| Schutzfeldhöhe | 1800 mm |
| Umgebungstemperatur | 0 °C ... 55 °C |
| Werkstoff der optischen Fläche | PMMA |
| Werkstoff des Gehäuses | Aluminium lackiert |

ELEKTRISCHE EIGENSCHAFTEN

| | |
|--|--------------------|
| Anzahl der sicheren Halbleiter-Ausgänge | 2 |
| Ausblendung möglich | - |
| Ausführung der Schaltfunktion | Schließer (NO) |
| Ausführung des elektrischen Anschlusses | Steckverbinder M12 |
| Ausführung des Schaltausgangs des OSSD | PNP |
| Bemessungssteuerspeisespannung U_s bei DC | 24 V ... 24 V |
| Betriebsmittel-Schutzklasse | Schutzklasse 3 |
| Geeignet für Sicherheitsfunktionen | + |
| Kaskadierbar | - |
| Kurzschlussfest | + |
| Leerlaufstrom-Empfänger | 150 mA |
| Leerlaufstrom-Sender | 105 mA |
| Max. Ausgangsstrom am sicheren Ausgang | 500 mA |
| Mit LED Anzeige (7 Segment) | + |
| Mit Mutingfunktion | - |
| Mit Überwachungsfunktion nachgeschalteter Geräte | + |
| Mit Wiederanlaufsperr | + |
| Override möglich | - |
| Polzahl-Empfänger | 8 |
| Polzahl-Sender | 4 |
| Reaktionszeit | 28 ms |
| Schaltspannung des OSSD im High-Zustand | 24 V |
| Spannungsart | DC |

ELEKTRISCHE EIGENSCHAFTEN

| | |
|-----------------------|---|
| Taktsteuerung möglich | - |
| Verpolungssicher | + |

OPTISCHE EIGENSCHAFTEN

| | |
|------------------------------------|--------|
| Auflösung des Lichtvorhangs | 30 mm |
| Detektionsvermögen für Probekörper | 30 mm |
| Handschutz (kleiner 30mm) | + |
| Min. Abstand | 0.3 m |
| Reichweite des Schutzfeldes | 19 m |
| Strahlanzahl | 96 |
| Wellenlänge des Sensors | 950 nm |

SONSTIGE EIGENSCHAFTEN

| | |
|--------------------------------------|----------------------|
| Explosionsschutz-Kategorie für Gas | ohne |
| Explosionsschutz-Kategorie für Staub | ohne |
| Lieferumfang des Einwegsystems | Sender und Empfänger |
| Luftfeuchtigkeit | 15 % ... 95 % |
| Mit Strahlcodierung | + |
| Sicherheitskategorie | Kategorie 4 |
| Sicherheitstyp gemäß IEC 61496-1 | 4 |

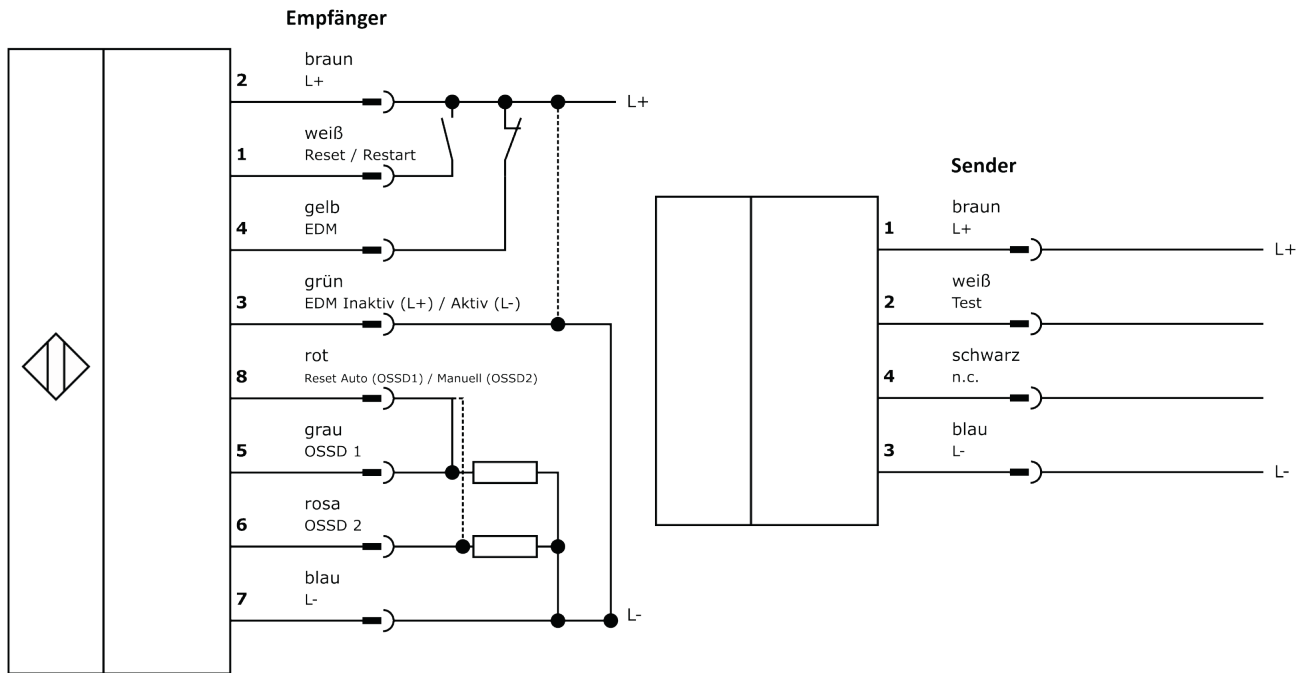
Weiteres

| | |
|-----------------|------------------------|
| Verpackungsmaße | 180mm x 100mm x 2090mm |
| Versandgewicht | 8.02kg |
| Warennummer | 85365019 |

Klassifizierung

| | |
|-------------------|----------|
| ipf Produktgruppe | 710 |
| eClass 8.0 | 27270910 |
| eClass 9.0 | 27270910 |
| eClass 9.1 | 27270910 |
| ETIM-5.0 | EC002549 |
| ETIM-6.0 | EC002549 |
| ETIM-7.0 | EC002549 |

Anschluss



Massbild

Einbau



Einbau / Installation darf nur durch eine Elektrofachkraft erfolgen!

Entsorgung



Software

Die zum Betrieb Ihres Gerätes ggf. erforderliche Software, Treiber oder IODD-Dateien können Sie kostenlos auf unserer Homepage herunterladen: www.ipf.de

Sicherheitshinweise

Bitte vergewissern Sie sich vor Inbetriebnahme, dass alle ggf. in der Produktdokumentation aufgeführten Sicherheitshinweise beachtet wurden.

Bei direkter Auswirkung auf die Personensicherheit ist die Anwendung dieser Produkte untersagt.

LED-Lichtsysteme können sehr intensive Strahlung erzeugen, die bei unsachgemäßer Verwendung ggf. die Augen schädigen kann. Für Schäden, die durch unsachgemäßen Gebrauch oder Anschluss entstehen, kann der Hersteller nicht verantwortlich gemacht werden.