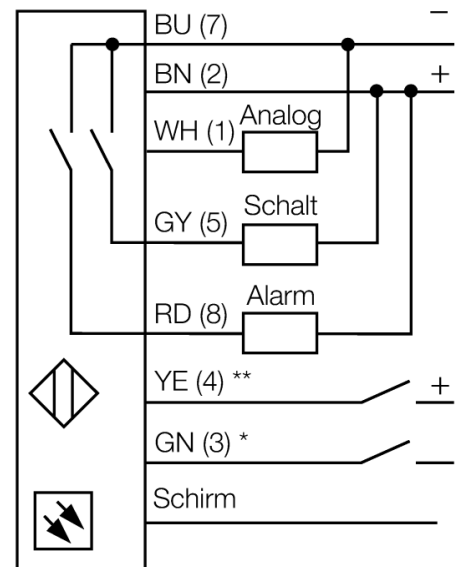


Opto-Sensor Laser-Messsystem LG5B65NI



- Anschlussleitung, 2 m
- Messbereich 45...60 mm
- Brennpunkt bei 53 mm
- Betriebsspannung 12...30 VDC
- Analogausgang 4...20 mA
- Anzeige der Signalstärke
- Alarmausgang
- langsame und schnelle Betriebsart einstellbar

Anschlussbild

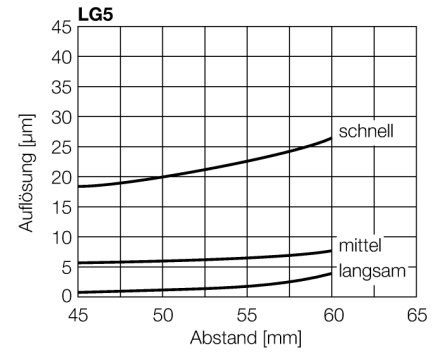


Funktionsprinzip

Die Funktionsweise des L-GAGE beruht auf dem optischen Triangulationsverfahren. Der Sender und die Optik erzeugen eine Lichtquelle, die auf ein Objekt gerichtet wird. Der Laserstrahl wird vom Objekt auf die Empfängerlinse des Sensors reflektiert und trifft anschließend auf ein ortsempfindliches PSD-Empfangelement. Der Abstand des Objekts vom Empfänger bestimmt den Winkel, mit dem das Licht auf das Empfängerelement auftritt. Über diesen Winkel analysiert ein Mikroprozessor die Objektposition und ändert entsprechend das Ausgangssignal.

| | |
|--|---|
| Typ | LG5B65NI |
| Ident-No. | 3055964 |
| Optische Daten | |
| Funktion | Näherungsschalter |
| Betriebsart | Triangulation |
| Lichtart | Rot |
| Wellenlänge | 650 nm |
| Brennweite | 53 mm |
| Laserklasse | ▲ 2 |
| Wiederholgenauigkeit | 0.003 mm |
| Reichweite | 45...60 mm |
| Unempfindlichkeit gegen Umgebungslicht | 5000 lux |
| Elektrische Daten | |
| Betriebsspannung | 12...30 VDC |
| Restwelligkeit | < 10 % U _{ss} |
| DC Bemessungsbetriebsstrom | ≤ 100 mA |
| Leerlaufstrom I _l | ≤ 50 mA |
| Kurzschlusschutz | ja |
| Verpolungsschutz | ja |
| Ausgangsfunktion | Schließer, NPN/Analogausgang |
| Stromausgang | 4...20 mA |
| Lastwiderstand | ≤ 1000 Ω |
| Schaltfrequenz | ≤ 500 Hz |
| Bereitschaftsverzug | ≤ 1.25 s |
| Bereitschaftsverzug | ≤ 1250 ms |
| Ansprechzeit typisch | < 1 ms |
| Mechanische Daten | |
| Bauform | Quader, LG5 |
| Gehäusewerkstoff | Metall, Zinklegierung Druckguss, schwarz lackiert |
| Linse | Kunststoff, Acryl |
| Elektrischer Anschluss | Kabel, 2 m, PVC |
| Aderzahl | 8 |
| Aderquerschnitt | 0.34 mm ² |
| Umgebungstemperatur | -10...+50 °C |
| Schutzart | IP67 |

| | |
|--------------------------|------------------------------|
| Besondere Merkmale | Drucktaster Teach-Eingang |
| Betriebsspannungsanzeige | LED, grün |
| Schaltzustandsanzeige | LED, gelb |
| Tests/Zulassungen | |
| Zulassungen | CE, cURus |



Zubehör

| Typ | Ident-Nr. | | Maßbild |
|--------|-----------|--|---------|
| SMBLG | 3055815 | Montagewinkel, Edelstahl 304, für Sensoren der Reihe LG5 und LG10 | |
| SMBLGA | 3055906 | Montagewinkel, Edelstahl 304, für Sensoren der Reihe LG5 und LG10, mit Verstellerschrauben für präzisere Montage | |