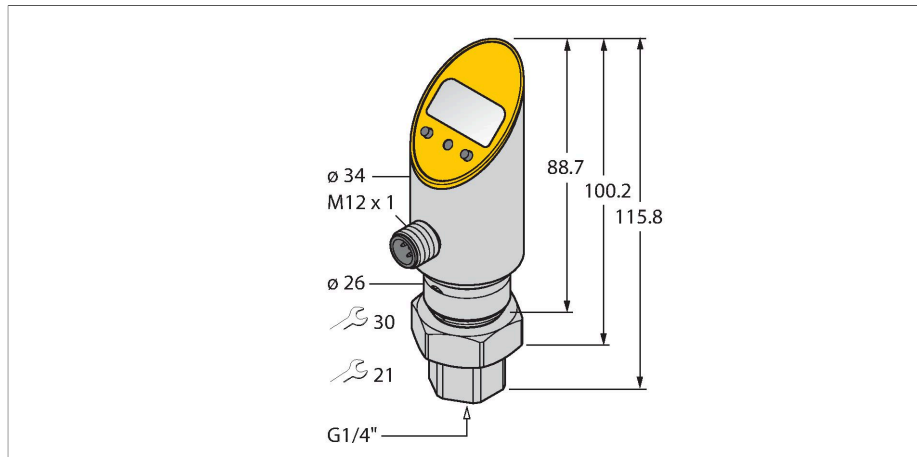


PS010A-501-2UPN8X-H1141

Drucksensor (verdrehbar) – mit 2 Transistorschaltausgängen pnp/npn



Merkmale

- Drehbares Gehäuse nach Montage des Prozessanschlusses
- Ablesen der eingestellten Werte ohne Werkzeug möglich
- Programmierschutz durch versenkten Taster und Lock-Funktion
- Permanente Anzeige der Druckeinheit (bar, psi, kPa, MPa, misc)
- Druckspeicherspeicher
- Druckbereich 0 ... 10 bar abs.

Anschlussbild



Technische Daten

| | |
|----------------------------------|----------------------------------|
| Typ | PS010A-501-2UPN8X-H1141 |
| Ident-No. | 6832638 |
| Druckbereich | |
| Druckart | Absolutdruck |
| Druckbereich | 0...10 bar |
| | 0...145.04 psi |
| | 0...1 MPa |
| zulässiger Überdruck | ≤ 25 bar |
| Berstdruck | ≥ 25 bar |
| Ansprechzeit | < 3 ms |
| Versorgung | |
| Betriebsspannung | 18...30 VDC |
| Stromaufnahme | ≤ 50 mA |
| Spannungsfall bei I _o | ≤ 2 V |
| Schutzmaßnahme | SELV, PELV nach EN 50178 |
| Kurzschluss-/ Verpolungsschutz | ja / ja |
| Schutzart und -klasse | IP67 IP69K / III |
| Ausgänge | |
| Ausgang 1 | Schaltausgang oder IO-Link Modus |
| Ausgang 2 | Schaltausgang |
| Schaltausgang | |
| Kommunikationsprotokoll | IO-Link |
| Ausgangsfunktion | Schließer/Öffner, PNP/NPN |
| Genauigkeit | ± 0.5 % FS BSL |

Funktionsprinzip

Die Drucksensoren der PS-Serie arbeiten mit keramischen Messzellen. Durch die Druckeinwirkung auf das Keramikträgermaterial wird ein druckproportionales Signal erzeugt und elektronisch weiterverarbeitet. Das verarbeitete Signal steht je nach Sensorvariante als Schalt- oder Analogausgang zur Verfügung. Höchste Flexibilität, durch einen starren oder verdrehbaren Sensorkörper, einer Vielzahl von Gewindearten, frontbündige oder tottraumfreie Druckmembranen und einer Genauigkeit von 0,5% vom Endwert, garantieren eine sichere Prozessanbindung

Technische Daten

| | |
|---|--|
| Bemessungsbetriebsstrom | 0.2 A |
| Schaltfrequenz | ≤ 180 Hz |
| Schaltpunktabstand | ≥ 0.5 % |
| Schaltpunkt(e) | (min + 0,005 x Spanne)...100 % v. E. |
| Rückschaltpunkt(e) | min bis (SP - 0,005 x Spanne) |
| Schaltzyklen | ≥ 100 Mio. |
| IO-Link | |
| IO-Link Spezifikation | V 1.0 |
| Parametrierung | FDT/DTM |
| Übertragungsphysik | entspricht der 3-Leiter Physik (PHY2) |
| Übertragungsrate | COM 2 / 38,4 kBit/s |
| Prozessdatenbreite | 16 bit |
| Messwertinformation | 14 bit |
| Schaltpunktinformation | 2 bit |
| Frametyp | 2.2 |
| Genauigkeit | ± 0.5 % FS BSL |
| In SIDI GSDML enthalten | Ja |
| Temperaturverhalten | |
| Medientemperatur | -40...+85 °C |
| Temperaturkoeffizient Nullpunkt TK ₀ | ± 0.15 % v.E./10 K |
| Temperaturkoeffizient Spanne TK _s | ± 0.15 % v.E./10 K |
| Umgebungsbedingungen | |
| Umgebungstemperatur | -40...+80 °C |
| Lagertemperatur | -40...+80 °C |
| Vibrationsfestigkeit | 20 g (9...2000 Hz), gemäß IEC 68-2-6 |
| Schockfestigkeit | 50 g (11 ms) gemäß IEC 68-2-27 |
| EMV | EN 61000-4-2 ESD:4 kV CD / 8 kV AD EN 61000-4-3 HF gestrahlt:15 V/m EN 61000-4-4 Burst:2 kV EN 61000-4-5 Surge: 1000 V, 42 Ohm EN 61000-4-6 HF leitungsgeb.:10 V |
| Mechanische Daten | |
| Gehäusewerkstoff | Edelstahl/Kunststoff, 1.4305 (AISI 303) |
| Werkstoff Druckanschluss | Edelstahl 1.4305 (AISI 303) |
| Werkstoff Druckaufnehmer | Keramik Al ₂ O ₃ |
| Werkstoff Dichtung | FPM spez. |
| Prozessanschluss | G 1/4" Innengewinde |
| Schlüsselweite Druckanschluss/Überwurfmutter | 21 / 30 |
| Elektrischer Anschluss | Steckverbinder, M12 x 1 |
| Max. Anziehdrehmoment Gehäusemutter | 35 Nm |

Technische Daten

Referenzbedingungen nach IEC 61298-1

| | |
|--------------------------|---|
| Temperatur | 15...+25 °C |
| Luftdruck | 860...1060 hPa abs. |
| Luftfeuchtigkeit | 45...75 % rel. |
| Hilfsenergie | 24 VDC |
| Anzeige | 4-stelliges 7-Segment-Display um 180° drehbar und ausschaltbar |
| Schaltzustandsanzeige | 2 x LED, gelb |
| Anzeige der Einheit | 5 x LED grün (bar, psi, kPa, MPa, misc) |
| Programmiermöglichkeiten | Schalt-/Rückschaltpunkte; PNP/NPN; Öffner/Schließer; Hysterese-/Fenstermodus; Dämpfung; Druckeinheit; Druckspitzen-speicher |

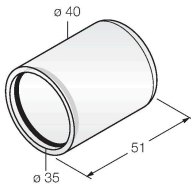
Tests/Zulassungen

| | |
|---------------------|--|
| Zulassungen | cULus |
| Zulassungsnummer UL | E183243 |
| MTTF | 439 Jahre nach SN 29500 (Ed. 99) 40 °C |

Montagezubehör

PTS-COVER A9350

Schutzgehäuse



Anschlusszubehör

| Maßbild | Typ | Ident-No. | |
|---------|---------------|-----------|---|
| | WKC4.4T-2/TEL | 6625025 | Anschlussleitung, M12-Kupplung, gewinkelt, 4-polig, Leitungslänge: 2 m, Mantelmaterial: PVC, schwarz; cULus-Zulassung |
| | RKC4.4T-2/TEL | 6625013 | Anschlussleitung, M12-Kupplung, gerade, 4-polig, Leitungslänge: 2 m, Mantelmaterial: PVC, schwarz; cULus-Zulassung |

| Maßbild | Typ | Ident-No. | |
|---------|---------------------|-----------|--|
| | RKC4.4T-2/TXL | 6625503 | Anschlussleitung, M12-Kupplung, gerade, 4-polig, Leitungslänge: 2 m, Mantelmaterial: PUR, schwarz; cULus-Zulassung |
| | WKC4.4T-2/TXL | 6625515 | Anschlussleitung, M12-Kupplung, gewinkelt, 4-polig, Leitungslänge: 2 m, Mantelmaterial: PUR, schwarz; cULus-Zulassung |
| | RKC4.4T-P7X2-10/TXL | 6626184 | Anschlussleitung, M12-Kupplung, gerade, 4-polig, LED, Leitungslänge: 10 m, Mantelmaterial: PUR, schwarz; cULus-Zulassung |

Funktionszubehör

| Maßbild | Typ | Ident-No. | |
|---------|----------------|-----------|---|
| | USB-2-IOL-0002 | 6825482 | IO-Link-Master mit integrierter USB-Schnittstelle |
| | TBEN-S2-4IOL | 6814024 | kompaktes Multiprotokoll-I/O-Modul, 4 IO-Link Master 1.1 Class A, 4 universelle digitale PNP-Kanäle 0.5 A |