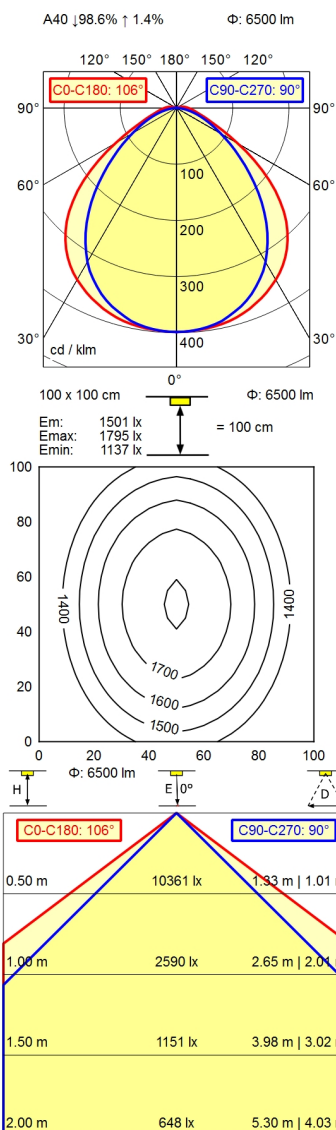


CE

ST16/2 BS



Bestückung	LED
Betriebsgerät	ohne
Anschlussspannung	230 V, 50/60 Hz
Leistungsaufnahme	ca. 80 W
Lichtstrom	ca. 6.500 lm
Leuchtenlichtausbeute ¹⁾	ca. 81 lm/W
Lichtart/-farbe	neutralweiß
Farbtemperatur	ca. 5.000 K
Farbwiedergabe	Ra > 80
Lichtverteilung	direkt
Direktanteil	ca. 99 %
Ausstrahlungswinkel	100°
Farbtoleranz	< 4 SDCM
Entblendung	Diffusorfolie
Max. Leuchtdichte (L65)	<= 18000 cd/m ²
UGR-Klasse (4H 8H)	<= 25
Schutzart	IP 67
Schutzklasse	III
Lichtleistung	schaltbar; ,
Schalter	extern
Gehäuse	Polycarbonat (PC), glasklar (farblos)
Abdeckung	Polycarbonat (PC)
Gewicht	ca. 4,100; KG
Netzanschluss	Verbindungsstecker; ST16/2 BS
Befestigung	Rohrschelle (Zubehör)
Gesamtlänge	A=1490 mm
Lichtaustritt	D=1436 mm
Seitenteil	A mit Kabelverschraubung

¹⁾ Bei Leuchten mit separatem Betriebsgerät bezieht sich die Lichtausbeute auf den Leuchtenkopf ohne Betriebsgerät.