

# Technisches Datenblatt

## Fangstangenhalter für Schrägdach



Artikelnummer: 5403335



Standfuß-System: Stangenhalter für Schrägdächer, zur einfachen, schnellen und sicheren Befestigung von Ø 16 mm Fangstangen

- System bestehend aus Halter in Edelstahl V2A
- schnelle und einfache Montage
- Winkel einstellbar
- bei hohen Fangstangen (> 1 m) ist eine zusätzliche Befestigung mit isolierten Abstandhaltern notwendig

**A2** Edelstahl, rostfrei

### Stammdaten

Artikelnummer	5403335
Bezeichnung 1	Stangenhalter
Bezeichnung 2	für Schrägdächer
Hersteller	OBO
Dimension	Rd16
Werkstoff	Edelstahl, rostfrei 1.4301
Kleinste VK-Einheit	1
Mengeneinheit	Stück
Gewicht	81 kg
Gewichtseinheit	kg/100 St.

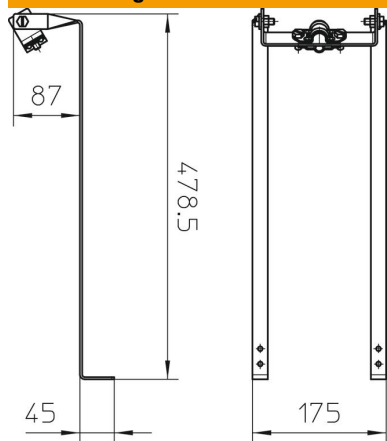
# Technisches Datenblatt

## Fangstangenhalter für Schrägdach



Artikelnummer: 5403335

### Abmessungen



Länge	478,5 mm
Breite	175 mm
Maß D min.	16 mm

### Technische Daten

Befestigungsart Halter	Bohrung
Befestigungsart Stange	mit Schraubchelle
Werkstoff des Unterteils	Edelstahl, rostfrei 1.4301