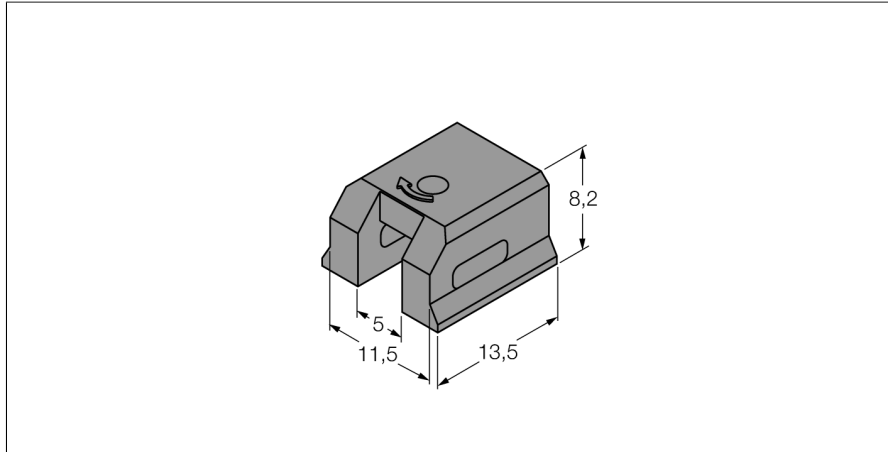


Zubehör Klemmstück für Schwalbenschwanznutzylinder KLDT-UNT4



- Montage auf Schwalbenschwanznutzylindern
- Nutbreite: 11,5mm (z.B. Pneumax)
- Kunststoff: Polyphenylsulfid (PPS)

Typ	KLDT-UNT4
Ident-No.	6913353
Bauform	Zubehör
Abmessungen	13.5 x 11.5 x 8.2 mm
Gehäusewerkstoff	Kunststoff
Klemmstück passend zu Zylinderdurchmesser	alle