

Wandsteckdose, abschaltbar, verriegelt, abgesichert,
chemikalienbeständig - mit Tragschiene, Gehäusegröße
460x180



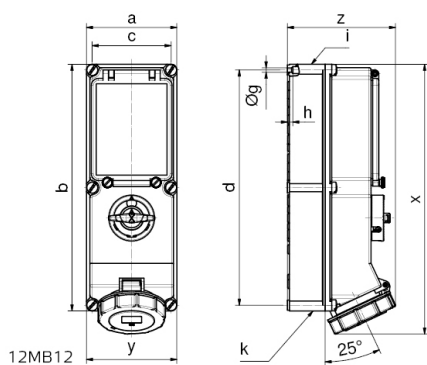
Artikelbeschreibung	
BALS-Art.-Nr	17583
EAN	4024941175838
Produktgruppe	Wandsteckdose TE abschaltbar, verriegelt, abgesichert
Stromstärke	63A
Polzahl	5p
Polzahl	3P+N+PE
Lage des Schutzkontaktes	6h

Artikelbeschreibung	
Spannung	200/346 bis 240/415V
Frequenz	50 und 60Hz
Schutzart	IP67
Kennfarbe	rot
Gerätefarbe	Bajonettring lightbeige, Gehäuseoberteil lightbeige, Klappdeckel rot RAL 3000, Gehäuseunterteil lightbeige, Betätigungsklappe lightbeige, Schalterknebel lightbeige, Gehäuseschrauben lightbeige
Anschluss technik	mit Kontex-Kontakt, Rahmenkl.
Maximaler Leiterquerschnitt	25,0 qmm
Kabeleinführung	1xM40 oben, 1xM40/M32 unten
Geräte-Höhe	503mm
Geräte-Breite	180mm
Geräte-Tiefe	192mm
Gehäusegrösse	460x180 mm (HxB)
Gehäusematerial	Polycarbonat-Polyethylenterephthalat lightbeige
Kontakte	Der Kontaktträger ist aus hochwärmebeständigem Material, Die Kontakte sind Messing vernickelt

Zusätzliche technische Informationen	
	Die Leitungseinführung ist einmal oben und zweimal unten offen
	In 0-Stellung abschließbar für bis zu 4 Bügelschlösser mit einem Bügeldurchmesser bis 7mm

Zusätzliche technische Informationen	
	Im Gehäuseunterteil ist eine Tragschiene vorhanden, Eine Tragschiene für 8 Teilungseinheiten waagrecht ist unter der Betätigungsklappe vorhanden

Logistikdaten	
Einzelgewicht	3,535 kg / Stück
Verpackungsart	Karton
Inhaltsmenge	1 ST
EAN	4024941175838
Länge	560 mm
Breite	215 mm
Höhe	260 mm
Gewicht	3,997 kg
Volumen	26.400 ccm



Ampere Poles	16 4	16 5	32 4	32 5	63 4	63 5
a	134	134	134	134	180	180
b	365	365	365	365	460	460
c	117	117	117	117	160	160
d	348	348	348	348	440	440
Øg	6,5	6,5	6,5	6,5	8,3	8,3
h	8	8	8	8	6,5	6,5
i	M32/25	M32/25	M40/32	M40/32	M40	M40
k	M32/25	M32/25	M40/32	M40/32	M40/32	M40/32
x	390	390	400	400	503	503
y	134	134	134	134	180	180
z	153	153	154	161	192	192