

Einschnittring Gummi (ausschneidbarer Dichtring) nach DIN 46320 für Konus-Kabelverschraubungen.

Pg

NBR
SBR

Kautschuk-Mischung

Stammdaten

Artikelnummer	2029367
Typ	107 B PG36
Bezeichnung 1	Einschnittring
Hersteller	OBO
Dimension	PG36
Farbe	schwarz
Werkstoff	Kautschuk-Mischung
Kleinste VK-Einheit	50
Mengeneinheit	Stück
Gewicht	1,733 kg
Gewichtseinheit	kg/100 St.
CO ₂ Fußabdruck (GWP) Cradle-to-Gate	0,0685 kg CO _e / 1 Stück

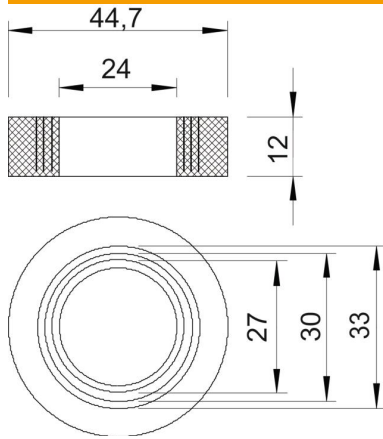
Technisches Datenblatt

Einschnittring

Artikelnummer: 2029367



Abmessungen



Maß D1	24 mm
Maß D2	44,7 mm
Maß D3	27 mm
Maß D4	30 mm
Maß D5	33 mm
Maß H	12 mm

Technische Daten

Dichtbereich D max.	33 mm
Dichtbereich D min.	24 mm
Größe	Pg 36
Größe	M40