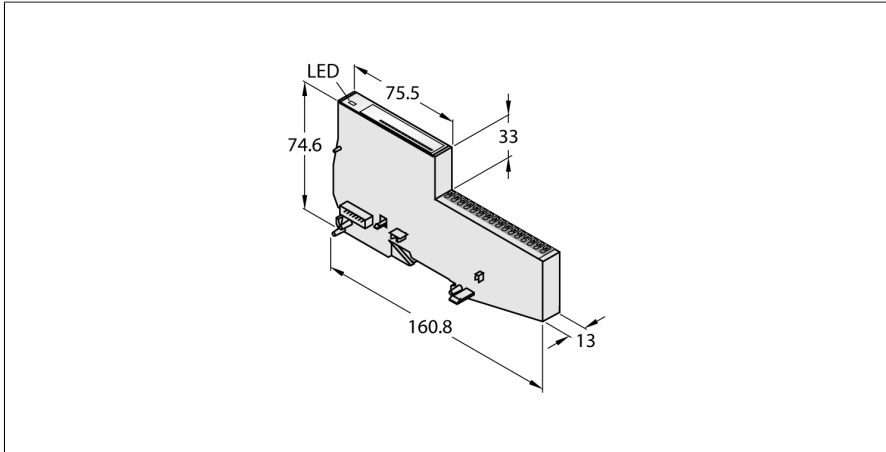


# BL20 Economy Modul

## 8 analoge Eingänge U/I bzw. 4 PT/Ni-Eingänge mit erweitertem Temperaturbereich

### BL20-E-8AI-U/I-4PT/Ni/ET



- Unabhängig vom verwendeten Feldbus
- Elektronik und Anschlussstechnik in einem Gehäuse
- Zugfederanschlusstechnik
- Schutzart IP20
- LEDs zur Anzeige von Status und Diagnose
- Elektronik über Optokoppler galvanisch von der Feldebene getrennt
- 8 2-Draht analoge Eingänge U/I
- Eingänge nicht speisend – die Einspeisung erfolgt extern
- 0...20mA, 4...20mA, -10...+10VDC oder 0...+10VDC, Kanalweise umschaltbar bzw.
- 4PT/Ni - Eingänge ( je 2 analoge Eingänge werden zusammengefasst zu einem PT/Ni 2/3 Leiter Eingang )
- Erweiterter Temperaturbereich: -25...+60°C
- Platinen mit Conformal Coating

Typ	BL20-E-8AI-U/I-4PT/Ni/ET
Ident-No.	6827340
Anzahl der Kanäle	8
Nennspannung aus Versorgungsklemme	24 VDC
Zulässiger Bereich	18...30 VDC
Nennstrom aus Feldversorgung	≤ 35 mA
Nennstrom aus Modulbus	≤ 35 mA
Verlustleistung, typisch	≤ 1 W
<b>Eingänge</b>	
Eingangstyp	0/4...20 mA, -10/0...10 VDC oder PT/Ni
Eingangswiderstand	< 62 Ω (Strom) bzw. > 98.5 kΩ (Spannung)
Max. Eingangsstrom	Strommodus: 50 mA
Max. Eingangsspannung	Spannungsmodus: -20 VDC < U < 20 VDC
Potenzialtrennung	Elektronik zur Feldebene
Anschlussstechnik Ausgang	Push-in
Grundfehlergrenze bei 23 °C	< 0.2 %
Temperaturkoeffizient	< 200 ppm/°C vom Endwert
Auflösung	16 Bit
Messwertdarstellung	16 Bit Signed Integer 12 Bit Full Range linksbündig
Wandlungszeit	< (44 x [Anzahl der per Parametrierung aktivierten Kanäle]) ms
Anzahl Diagnosebytes	8
Anzahl Parameterbytes	8

#### Funktionsprinzip

Bei den BL20-Economy-Modulen ist die Elektronik und die Anschlussstechnik in einem gemeinsamen Gehäuse untergebracht. Die Auswahl eines Basismoduls entfällt somit. Innerhalb einer Station können die Economy-Module mit den Modulen mit getrennter Elektronik/Anschlussstechnik gemixt werden, sofern deren Basismodule mit Zugfederanschluss ausgestattet sind.

Durch den Einsatz von Gateways sind die Economy-Module vollkommen unabhängig vom übergeordneten Feldbus.

Abmessungen (B x L x H)	13 x 160.8 x 74.6 mm
Zulassungen	CE
Umgebungstemperatur	-25...+60 °C
Lagertemperatur	-25...+85 °C
Relative Feuchte	15...95 %, keine Betauung zulässig
Schwingungsprüfung	gemäß EN 61131
Schockprüfung	gemäß IEC 60068-2-27
Kipfallen und Umstürzen	gemäß IEC 68-2-31 und freier Fall nach IEC 68-2-32
Elektromagnetische Verträglichkeit	gemäß EN 50 082-2
Schutzart	IP20
MTTF	229 Jahre nach SN 29500 (Ed. 99) 20 °C

## Anschlussübersicht

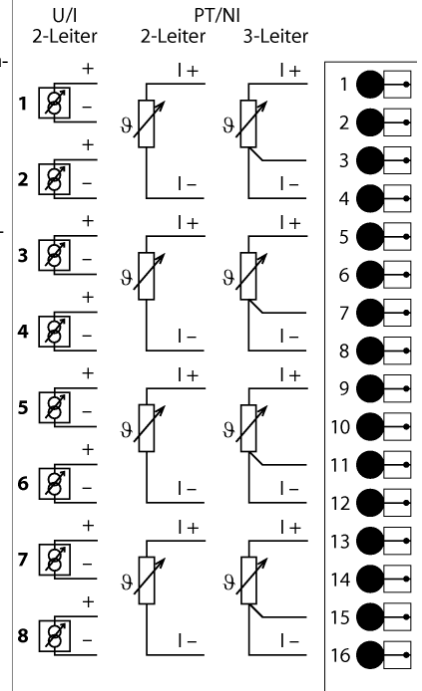


### Analoge Eingänge

Die Anschlussbelegung ist von der Sensorart abhängig. Beispiele für die gängigsten 2- und 4-Leiter-Sensoren mit Strom- oder Spannungssignal sind unten aufgeführt.

**Hinweis:** Offene Eingänge bzw. nicht genutzte Kanäle sollten möglichst nicht in der Betriebsart Pt/Ni oder Widerstand (R) parametrieren werden, da es dadurch zu geringfügigen Messfehlern benachbarter Kanäle kommen kann. Ist dies applikationsbedingt jedoch notwendig, sind betroffene Kanäle mit einem Widerstand abzuschließen. Dabei muss der Widerstandswert im parametrisierten Messbereich liegen.

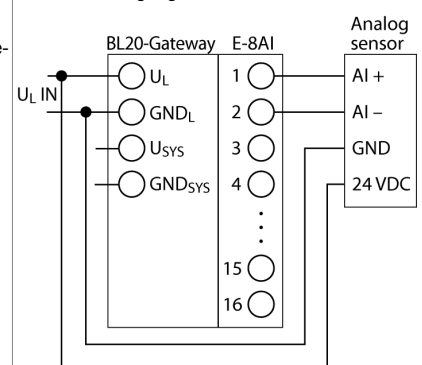
### Anschlussbelegung



### 4-Draht-Sensor (U/I)

Der Sensor wird aus der gleichen Spannungsquelle wie  $U_L$  des BL20-Systems versorgt. Der Sensor und  $U_L$  des BL20-Systems liegen automatisch auf dem gleichen GND-Potenzial.

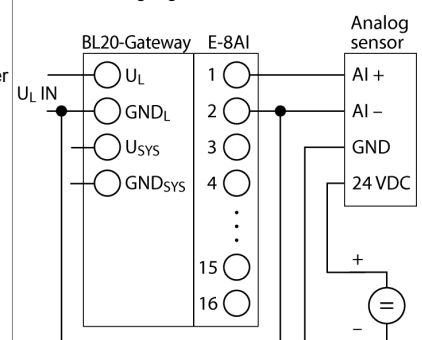
### Anschlussbelegung



### 4-Draht-Sensor (U/I)

Der Sensor und  $U_L$  des BL20-Systems werden aus unterschiedlichen Spannungsquellen versorgt.  $U_L$  des BL20-Systems und AI- des Sensors müssen auf dem selben GND-Potenzial liegen, daher ist eine Brücke zwischen  $U_L$  und AI- zu setzen.

### Anschlussbelegung



**2-Draht-Sensor (U/I)**

Der Sensor wird aus der gleichen Spannungsquelle wie  $U_L$  des BL20-Systems versorgt. Der Sensor und  $U_L$  des BL20-Systems liegen automatisch auf dem gleichen GND-Potenzial.

**Anschlussbelegung**