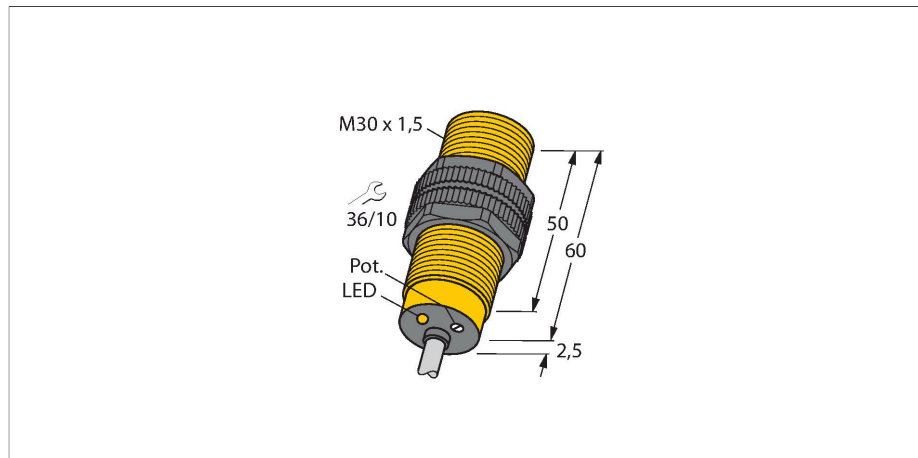


# BC10-S30-RZ3X

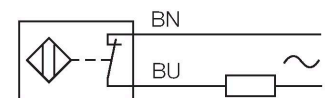
## Kapazitiver Sensor



### Merkmale

- Gewinderohr, M30 x 1,5
- Kunststoff, PA12-GF30
- Feinabgleich über Potenziometer
- AC 2-Draht, 20...250 VAC
- Öffner
- Kabelanschluss

### Anschlussbild



### Technische Daten

Typ	BC10-S30-RZ3X
Ident-No.	2310800
Bemessungsschaltabstand (bündig)	10 mm
Bemessungsschaltabstand (nicht bündig)	15 mm
Gesicherter Schaltabstand	$\leq (0,72 \times S_n)$
Hysterese	2...20 %
Temperaturdrift	typisch 20 %
Wiederholgenauigkeit	$\leq 2 \% \text{ v. E.}$
Umgebungstemperatur	-25...+70 °C
<b>Elektrische Daten</b>	
Betriebsspannung	20...250 VAC
AC Bemessungsbetriebsstrom	$\leq 500 \text{ mA}$
Frequenz	$\geq 50 \dots \leq 60 \text{ Hz}$
kleinster Betriebsstrom	$\geq 5 \text{ mA}$
Reststrom	$\leq 1.7 \text{ mA}$
Schaltfrequenz	0.02 kHz
Oszillatorfrequenz	nach EN 60947-5-2, 8.2.6.2 Table 9: 0.1...2.0 MHz
Isolationsprüfspannung	$\leq 1.5 \text{ kV}$
Ausgangsfunktion	Zweidraht, Öffner, Zweidraht
Spannungsfall bei $I_e$	$\leq 7 \text{ V}$
<b>Tests/Zulassungen</b>	
<b>Mechanische Daten</b>	
Bauform	Gewinderohr, M30 x 1.5
Abmessungen	62.5 mm
Gehäusewerkstoff	Kunststoff, PA12-GF30, PEI
Material aktive Fläche	PA12-GF30, gelb

### Funktionsprinzip

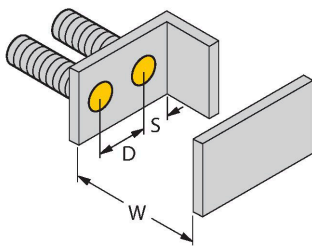
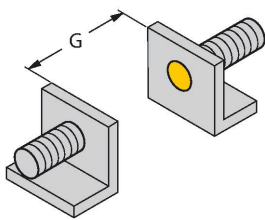
Kapazitive Näherungsschalter sind in der Lage, sowohl metallische (elektrisch leitende) als auch nichtmetallische (elektrisch nichtleitende) Objekte berührungslos und verschleißfrei zu erfassen.

## Technische Daten

Zulässiger Druck auf Frontkappe	≤ 3 bar
Max. Anziehdrehmoment Gehäusemutter	5 Nm
Elektrischer Anschluss	Kabel
Kabelqualität	Ø 5.2 mm, LifYY, PVC, 2 m
Aderquerschnitt	2 x 0.34 mm <sup>2</sup>
Vibrationsfestigkeit	55 Hz (1 mm)
Schockfestigkeit	30 g (11 ms)
Schutzart	IP67
MTTF	1080 Jahre nach SN 29500 (Ed. 99) 40 °C
Betriebsspannungsanzeige	grün
Schaltzustandsanzeige	LED, rot

## Montageanleitung

### Produkt Eigenschaften



Abstand D	60 mm
Abstand W	30 mm
Abstand S	45 mm
Abstand G	60 mm
Durchmesser der aktiven Fläche B	Ø 30 mm

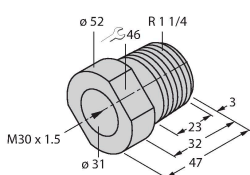
Die angegebenen minimalen Abstände wurden bei Normschaltabstand geprüft. Bei einer Änderung der Sensibilität des Sensors mittels Potenziometer sind diese Datenblattangaben nicht mehr gültig.

## Montagezubehör

MAP-M30

6950013

Montageadapter; Werkstoff: Polypropylen; Sensorwechsel bei gefüllten Behälter möglich (Adapter verbleibt beim Sensortausch im Behälter)



BST-30B

6947216

Befestigungsschelle für Gewinderohrsensoren, mit Festanschlag; Werkstoff: PA6

