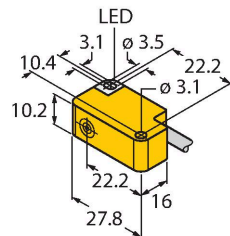


NI5U-Q10S-AP6X

Induktiver Sensor – mit erhöhtem Schaltabstand



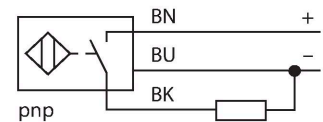
Merkmale

- Quaderförmig, Höhe 10,2 mm
- Aktive Fläche seitlich
- Kabelabgang nach allen Seiten möglich
- Kunststoff, PP-GF20
- Faktor 1 für alle Metalle
- erhöhter Schaltabstand
- Schutzart IP 68
- magnetfeldfest
- Vorbedämpfungsschutz durch Selbstkompensation
- bis zu 4-seitiger bündiger Aufbau möglich
- DC 3-Draht, 10...30 VDC
- Schließer, PNP-Ausgang
- Kabelanschluss

Technische Daten

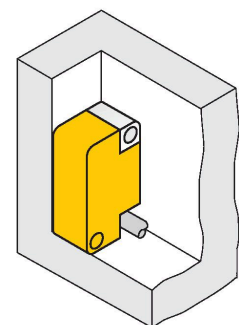
| | |
|---|---|
| Typ | NI5U-Q10S-AP6X |
| Ident-No. | 1609364 |
| Allgemeine Daten | |
| Bemessungsschaltabstand | 5 mm |
| Einbaubedingung | nicht bündig, bündiger Einbau möglich |
| Gesicherter Schaltabstand | $\leq (0,81 \times S_n)$ mm |
| Wiederholgenauigkeit | $\leq 2\%$ v. E. |
| Temperaturdrift | $\leq \pm 10\%$ |
| | $\leq \pm 15\%$, $\leq -25\text{ °C}$ v $\geq +70\text{ °C}$ |
| Hysterese | 3...15 % |
| Elektrische Daten | |
| Betriebsspannung | 10...30 VDC |
| Restwelligkeit | $\leq 10\%$ U_{ss} |
| DC Bemessungsbetriebsstrom | ≤ 150 mA |
| Leerlaufstrom | 15 mA |
| Reststrom | ≤ 0.1 mA |
| Isolationsprüfspannung | ≤ 0.5 kV |
| Kurzschlusschutz | ja / taktend |
| Spannungsfall bei I_s | ≤ 1.8 V |
| Drahtbruchsicherheit / Verpolungsschutz | ja / vollständig |
| Ausgangsfunktion | Dreidraht, Schließer, PNP |
| Gleichfeldfestigkeit | 300 mT |
| Wechselfeldfestigkeit | 300 mT _{ss} |
| Schaltfrequenz | 1 kHz |
| Mechanische Daten | |
| Bauform | Quader, Q10S |
| Abmessungen | 27.8 x 16 x 10.2 mm |

Anschlussbild



Funktionsprinzip

Induktive Sensoren erfassen berührungslos und verschleißfrei metallische Objekte. uprox +-Sensoren haben aufgrund ihres patentierten Multispulen-Systems erhebliche Vorteile. Sie überzeugen durch höchste Schaltabstände, durch maximale Flexibilität, durch größte Betriebssicherheit und durch eine effiziente Standardisierung.

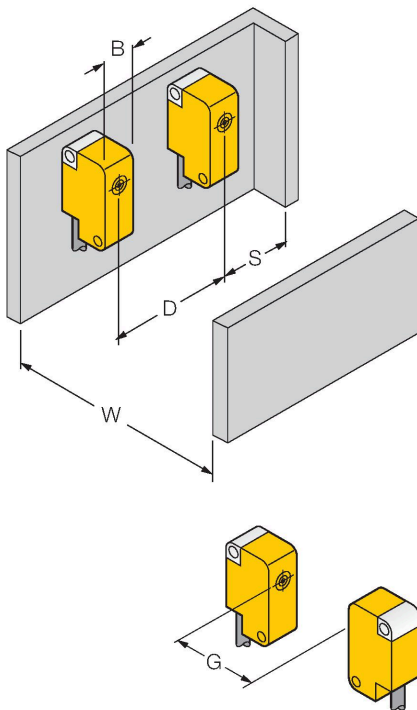


Technische Daten

| | |
|-----------------------------|---|
| Gehäusewerkstoff | Kunststoff, PP-GF20 |
| Material aktive Fläche | PP-GF20 |
| Elektrischer Anschluss | Kabel |
| Kabelqualität | Ø 3 mm, Grau, Lif9Y-11Y, PUR, 2 m |
| | Für den E-Ketten-Einsatz geeignet gem. Herstellererklärung H1063M |
| Aderquerschnitt | 3 x 0.14 mm ² |
| Umgebungsbedingungen | |
| Umgebungstemperatur | -30...+85 °C |
| Vibrationsfestigkeit | 55 Hz (1 mm) |
| Schockfestigkeit | 30 g (11 ms) |
| Schutzart | IP68 |
| MTTF | 874 Jahre nach SN 29500 (Ed. 99) 40 °C |
| Schaltzustandsanzeige | LED, gelb |

Montageanleitung

Einbauhinweise / Beschreibung



| | |
|-----------------------------|---------|
| Abstand D | 3 x B |
| Abstand W | 3 x Sn |
| Abstand S | 1.5 x B |
| Abstand G | 6 x Sn |
| Breite der aktiven Fläche B | 10.2 mm |

Bis zu 4-seitiger bündiger Aufbau möglich:

Aufbau 1-seitig:
Sn = 3 mm

Aufbau 2-seitig:
Sn = 3 mm

Aufbau 3-seitig:
Sn = 2,6 mm

Aufbau 4-seitig:
Sn = 2,3 mm

Oftmals ist es für eine Abfrage notwendig, Sensoren sehr dicht aneinander zu platzieren. Um eine Beeinflussung der Sensoren untereinander zu vermeiden, bietet Turck eine Zwischenplatte Q10S-ZP (Id.-Nr. 6900520) an.

Montagezubehör

Q10S-ZP

6900520

Montageplatte Q10S

