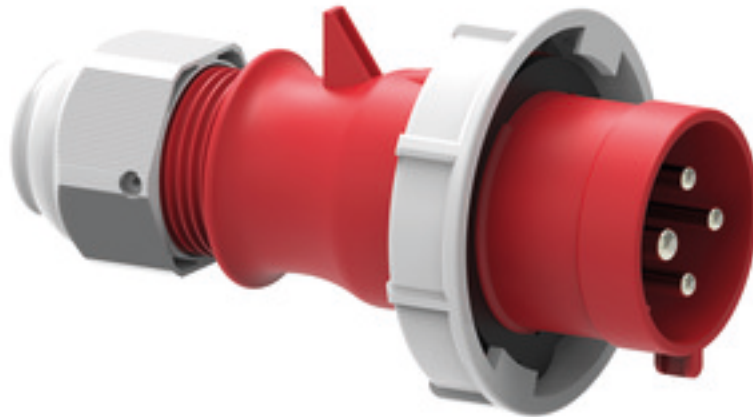


Stecker - für Container mit MULTI-GRIP



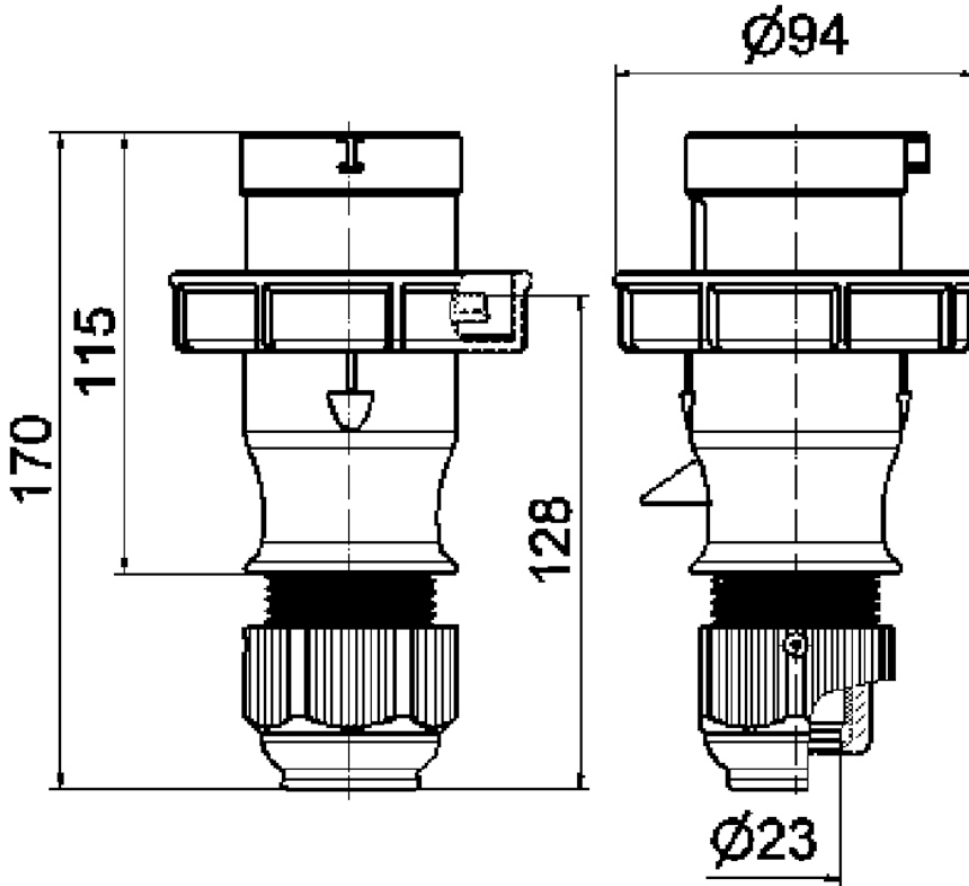
Artikelbeschreibung	
BALS-Art.-Nr	210824
EAN	4024941146760
Produktgruppe	Stecker TLS mit MULTI-GRIP Verschraubung
Stromstärke	32A
Polzahl	4p
Anordnung der Phasen	3P+PE
Lage des Schutzkontaktes	3h
Spannung	380V~(50Hz) 440V~(60Hz) Nur für Kühlcontainer
Frequenz	50/60Hz

Artikelbeschreibung	
Schutzart	IP67
Kennfarbe	rot
Gerätefarbe	Gehäuse rot RAL 3000, Bajonettring grau RAL 7035, Kabelverschraubung grau RAL 7035
Anschluss technik	mit Schraubklemme
Maximaler Leiterquerschnitt	6,0 qmm
Kabeleinführung	mit Kabelverschraubung
Geräte-Höhe	170mm
Geräte-Breite	94mm
Geräte-Tiefe	94mm
Gehäusematerial	Polyamid
Kontakte	der Kontaktträger ist aus Polyamid, die Kontakte sind Messing vernickelt

sonstige technische Eigenschaften	
	Das Gehäuse ist einteilig, Mit MULTI-GRIP Kabelverschraubung und integrierter Zugentlastung, Für Kabel mit einem min. Durchmesser von 11mm bis max. Durchmesser 23mm

Logistikdaten	
Einzelgewicht	0.247 kg / Stück
Verpackungsart	Tüte
Inhaltsmenge	1 ST
EAN	4024941146760

Logistikdaten	
Länge	94 mm
Breite	94 mm
Höhe	170 mm
Gewicht	0.248 kg
Volumen	1'502.12 ccm
Verpackungsart	Karton
Inhaltsmenge	10 ST
EAN	4024941823326
Länge	325 mm
Breite	217 mm
Höhe	210 mm
Gewicht	2.676 kg
Volumen	13'588.4 ccm



2 MB 128