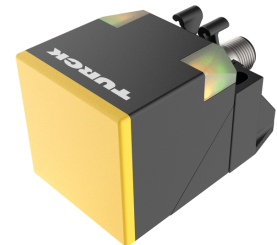
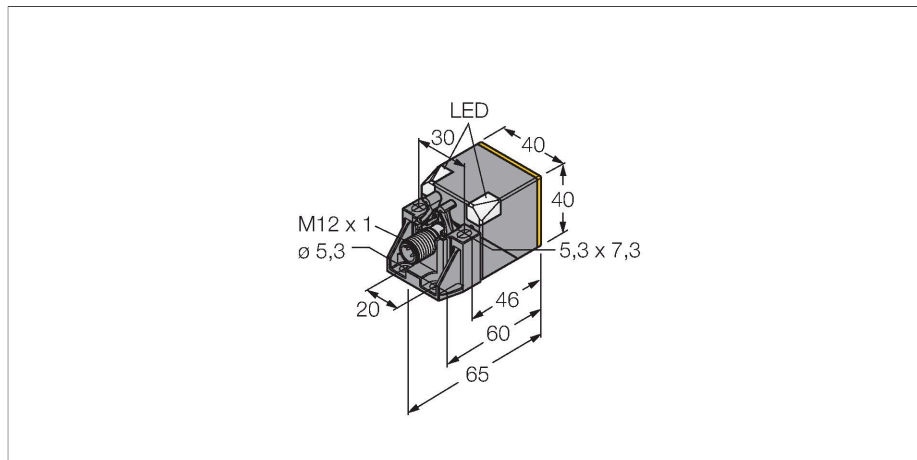


# BI20U-QV40-AP6X2-H1141

## Induktiver Sensor – mit erhöhtem Schaltabstand



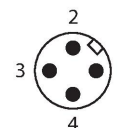
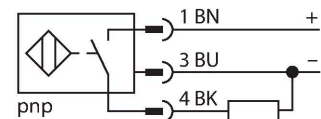
### Technische Daten

Typ	BI20U-QV40-AP6X2-H1141
Ident-No.	1627245
<b>Allgemeine Daten</b>	
Bemessungsschaltabstand	20 mm
Einbaubedingung	bündig
Gesicherter Schaltabstand	$\leq (0,81 \times S_n)$ mm
Wiederholgenauigkeit	$\leq 2\%$ v. E.
Temperaturdrift	$\leq \pm 10\%$
Hysterese	3...15 %
<b>Elektrische Daten</b>	
Betriebsspannung	10...30 VDC
Restwelligkeit	$\leq 10\%$ $U_{ss}$
DC Bemessungsbetriebsstrom	$\leq 200$ mA
Leerlaufstrom	15 mA
Reststrom	$\leq 0.1$ mA
Isolationsprüfspannung	$\leq 0.5$ kV
Kurzschlusschutz	ja / taktend
Spannungsfall bei $I_o$	$\leq 1.8$ V
Drahtbruchsicherheit / Verpolungsschutz	ja / vollständig
Ausgangsfunktion	Dreidraht, Schließer, PNP
Gleichfeldfestigkeit	300 mT
Wechselfeldfestigkeit	300 mT <sub>ss</sub>
Schutzklasse	□
Schaltfrequenz	0.25 kHz
<b>Mechanische Daten</b>	
Bauform	Quader, QV40
Abmessungen	65 x 40 x 40 mm

### Merkmale

- quaderförmig, Höhe 40 mm
- aktive Fläche in 5 Richtungen werkzeuglos positionierbar
- Kunststoff, PBT-GF30-V0
- Eck-LEDs mit hoher Leuchtkraft
- optimale Sicht auf Betriebsspannungsanzeige und Schaltzustandsanzeige in jeder Einbausituation
- Faktor 1 für alle Metalle
- Schutzart IP 68
- magnetfeldfest
- großer Erfassungsbereich
- hohe Schaltfrequenz
- DC 3-Draht, 10...30 VDC
- Schließer, PNP-Ausgang
- Steckverbinder, M12 x 1

### Anschlussbild



### Funktionsprinzip

Induktive Sensoren erfassen berührungslos und verschleißfrei metallische Objekte. uprox +-Sensoren haben aufgrund ihres patentierten Multispulen-Systems erhebliche Vorteile. Sie überzeugen durch höchste Schaltabstände, durch maximale Flexibilität, durch größte

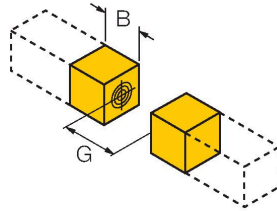
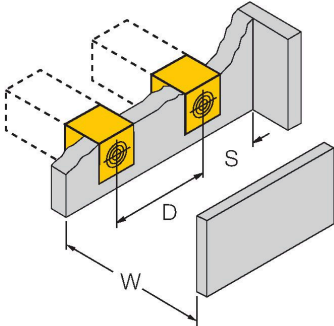
Betriebssicherheit und durch eine effiziente Standardisierung.

## Technische Daten

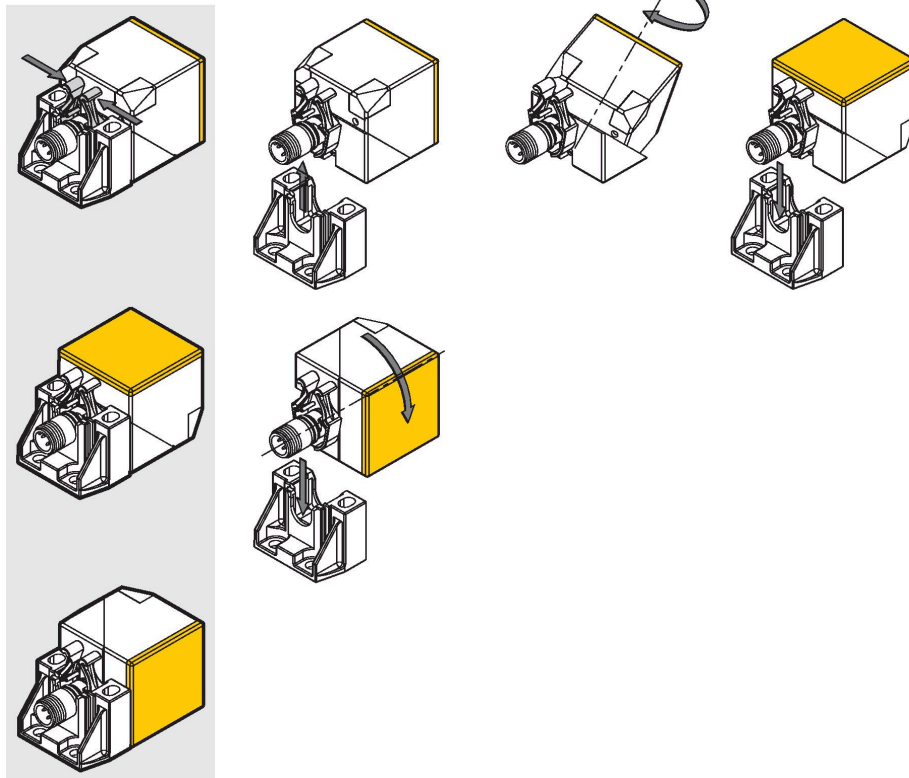
	aktive Fläche in 5 Richtungen positionierbar
Gehäusewerkstoff	Kunststoff, PBT-GF30-V0, schwarz
Material aktive Fläche	Kunststoff, PA6-GF30-X, gelb
Elektrischer Anschluss	Steckverbinder, M12 x 1
<b>Umgebungsbedingungen</b>	
Umgebungstemperatur	-30...+85 °C
Vibrationsfestigkeit	55 Hz (1 mm)
Schockfestigkeit	30 g (11 ms)
Schutzart	IP68
MTTF	874 Jahre nach SN 29500 (Ed. 99) 40 °C
Betriebsspannungsanzeige	2 x LED, grün
Schaltzustandsanzeige	2 x LED, gelb
Im Lieferumfang enthalten	Befestigungsschelle für QV40

## Montageanleitung

### Einbauhinweise / Beschreibung



Abstand D	80 mm
Abstand W	60 mm
Abstand S	40 mm
Abstand G	120 mm
Breite der aktiven Fläche B	40 mm



Werkzeuglos und mit einem Handgriff kann die aktive Fläche des Sensors in 5 Richtungen positioniert werden.

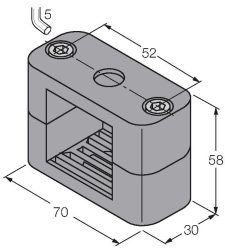
Durch leichtes Zusammendrücken des Fixierungsbügel wird der Sensor von der Befestigungsschelle gelöst. Anschließend kann die Positionierung der aktiven Fläche durch einfaches Drehen geändert werden. Ist der Sensor in der endgültigen Position, wird dieser in die Befestigungsschelle gesteckt, bis der Fixierungsbügel einrastet. Die sichere und komfortable Befestigung ist somit gewährleistet.

## Montagezubehör

BSS-CP40

6901318

Befestigungsschelle für  
Quaderbauform 40 x 40 mm;  
Werkstoff: Polypropylen



## Anschlusszubehör

Maßbild

Typ

Ident-No.

RKC4T-2/TEL

6625010

Anschlussleitung, M12-Kupplung,  
gerade, 3-polig, Leitungslänge: 2 m,  
Mantelmaterial: PVC, schwarz; cULus-  
Zulassung

