

JETT-R 102.940.SP/DALI



Beschreibung

- flexibler Einbaustrahler mit zylinderförmigem Lichtkopf
- Lichtkopf komplett herausziehbar, 355° drehbar und 90° schwenkbar
- hohe Wartungsfreundlichkeit
- keine UV- und Wärmestrahlung
- Lichtkopf aus Aluminiumdruckguss
- innovatives Wärmemanagement mit formintegrierter Passivkühlung
- Spiegelreflektor aus Aluminium mit präziser symmetrischer Abstrahlcharakteristik für optimale Lichtausbeute und Entblendung
- Einbaurahmen aus Aluminiumdruckguss und Stahlblech
- Kaschierplatte für Deckenöffnung
- Schutzglas klar
- werkzeugloser Deckeneinbau mit Schnellspannautomatik (automatische Anpassung der Deckenstärke)
- Anschluss an Betriebsgerät über Leuchtenkabel mit integriertem Stecker
- Betriebsgerät (LED-Konverter DALI, dimmbar) inklusive (Platzierung extern)

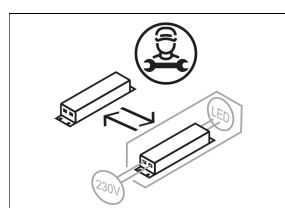
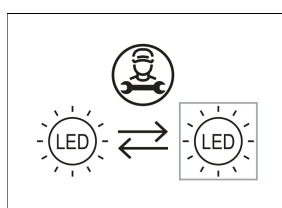
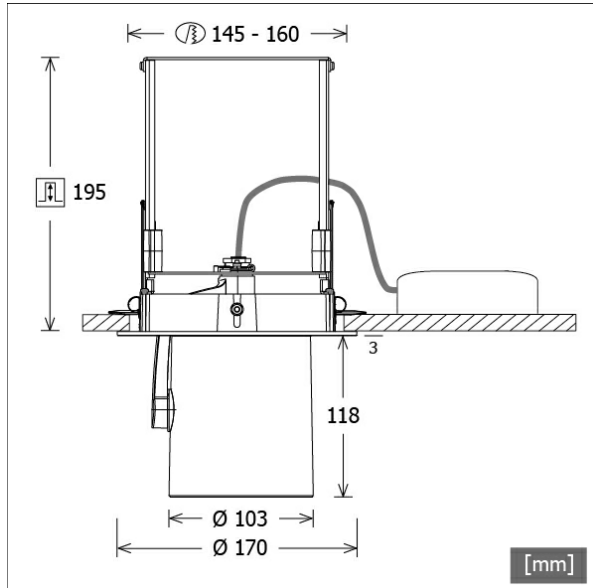
Standardoptionen



Sonderoptionen



Farbe	Artikelnummer	EAN
silber	668769	4043544804402
schwarz	668770	4043544804419
weiß	668771	4043544804426



Lichttechnik / Normen

Leuchtmittel	LED Spot / CRI 90 / 4000 K
Lebensdauer	L90 B50 50.000 h L80 B50 100.000 h L80 B20 50.000 h
Systemleistung	17,0 W
Leuchten-Lichtstrom	2300 lm
Systemeffizienz	132,94 lm/W
Moduleffizienz	140,00 lm/W
UGR Klasse	≤19
Abstrahlwinkel	16°
Abstrahlbereich	Spot (12 - 22°)
Versorgungsspannung	220 - 240 V / 50 - 60 Hz
Schutzklasse	III
Schutzart	IP20

Abmessungen / Gewichte

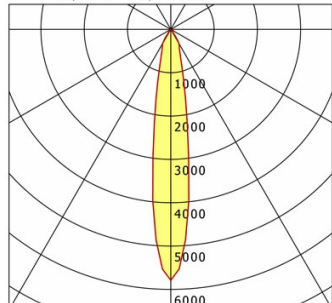
Außendurchmesser	170 mm
Höhe	198 mm
Ausschnittmaß (Ø)	145 mm
Deckenstärke	5,0 - 50,0 mm
Einbautiefe	195 mm
Durchmesser Lichtkopf	103 mm
Nettogewicht	1,89 kg
Bruttogewicht	1,99 kg

JETT-R 102.940.SP/DALI

JETT-R 102.940.SP/DALI

Jett Evo | Recessed (1xLED 17W 940/4000K 2300lm)

C0/C180 cd / 1000 lm



	C0	C90	C180	C270
0°	5791	5791	5791	5791
15°	1094	1094	1094	1094
30°	371	371	371	371
45°	10	10	10	10
60°	7	7	7	7
75°	1	1	1	1
90°	0	0	0	0

cd / 1000 lm

Offset [m] Cone width [m] Illuminance [lx]

Offset [m]	Cone width [m]	Illuminance [lx]
3.0	0.87	1479.9
6.0	1.73	370.0
9.0	2.60	164.4
12.0	3.47	92.5
15.0	4.33	59.2

η	LED
Efficiency	136 lm/W
Direct/Indirect	↓ 100% / ↑ 0%
System Power	17 W
UGR	X=4H, Y=8H
Reflection factors	70/50/20
UGR C0/C180	16.6
UGR C90/C270	16.6
CIE Flux Codes	98 100 100 100 100
Ra/CRI	>90

LTS

Zubehör



FOCUS 100.1
fokussierbare Bikonvexlinse für Akzentbeleuchtung



ZB-OR DONGLE
Organic Response IR-Dongle-Set



ZB-OR GATEWAY
Organic Response IoT-Gateway Kaskadenserie



ZB-OR-R SENSOR
Organic Response Sensor für Einbaumontage



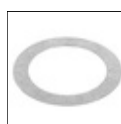
ZBK 96
Blendklappe



ZBW 83
Wabenraster



ZDAR 158.200-265
Ausgleichsring für Deckenausschnitte von 200 – 265 mm



ZDVR 0157
Deckenverstärkungsring