

Blockverteiler Vollgummi - Blockverteiler

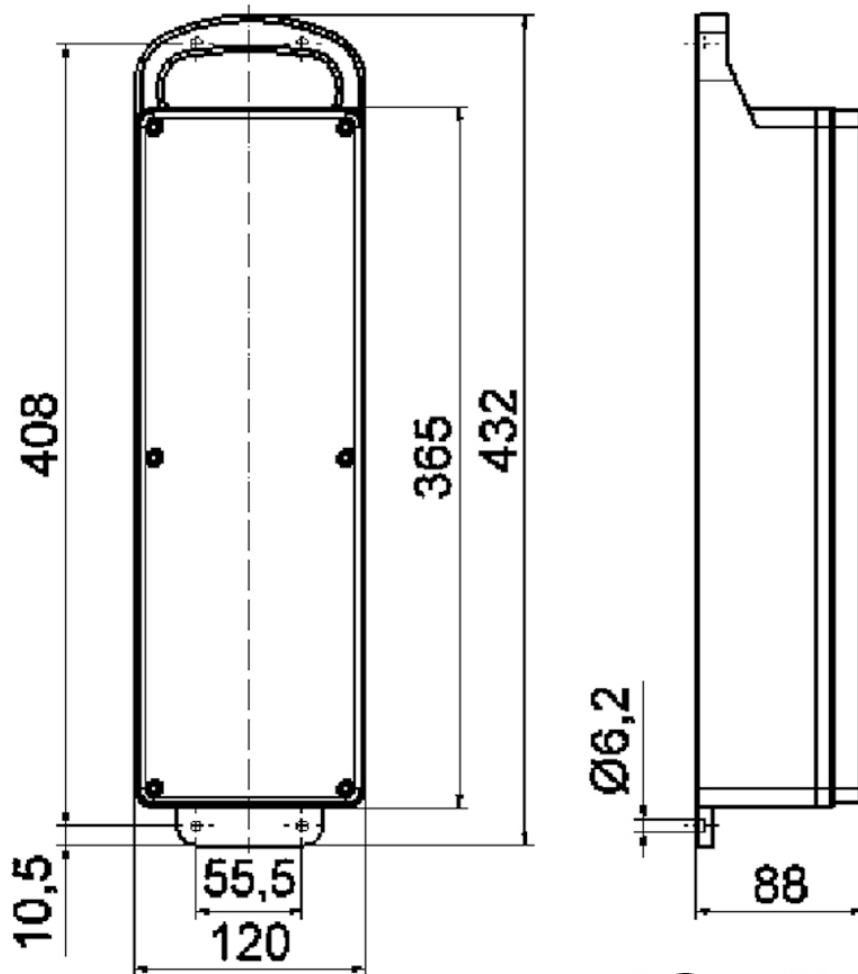


| Artikelbeschreibung | |
|---|---|
| BALS-Art.-Nr | 53213 |
| EAN | 4024941532136 |
| Produktgruppe | Blockverteiler |
| Gehäuse | schlagfeste Vollgummi-Leiste |
| Bestückung | 4 x Schutzkontaktsteckdose 16A 230V IP 54 |
| Absicherung/Schutzmaßnahme | 1 x FI-Schalter 40/0,03A 4p |
| Leitungseinführung/Anschlussmöglichkeit | CEE-Stecker 16A 400V 5p 6h IP 44 mit 2m Leitung H07RN-F5G2,5 |

| Artikelbeschreibung | |
|---------------------------|---|
| Zusätzliche Informationen | Anschlussfertig verdrahtet. CEE-Stecker mit schraubloser, wartungsfreier Quick-Connect-Anschlusstechnik. |
| Vorschriften / Normen | DIN EN 61439-2 |
| Schutzart | IP44 |
| Gerätefarbe | Gehäuseunterteil schwarz ähnlich RAL 9017, Gehäuseoberteil schwarz ähnlich RAL 9017 |
| Geräte-Höhe | 88mm |
| Geräte-Breite | 365mm |
| Geräte-Tiefe | 120mm |
| Nennstrom InA | 16 |

| Logistikdaten | |
|----------------|-----------------|
| Einzelgewicht | 3,78 kg / Stück |
| Verpackungsart | Karton |
| Inhaltsmenge | 1 ST |
| EAN | 4024941532136 |
| Länge | 560 mm |
| Breite | 215 mm |
| Höhe | 260 mm |
| Gewicht | 4,242 kg |
| Volumen | 26.400 ccm |

| Metall Zuschläge | |
|-----------------------------|----------------------------|
| Zuschlagsart | Kupfer |
| Materialbasis | 150 EUR pro 100 Kilogramm |
| Enthaltenes Materialgewicht | 0,24 Kilogramm pro 1 Stück |

**13 MB 7**