



**Art.-Nr: FMDS428SC-TT**  
**Sicherheitsleuchte Versorgung**  
**Deckenaufbau, SelfControl (SC), 8 h, , IP65, Zink-Druckguss,**  
**weiß**

Robuste Zink-Druckguss Sicherheitsleuchte zum Deckenaufbau, zur Ausleuchtung der Flucht- und Rettungswege.

Automatische Überwachung der Sicherheitsleuchte mit SelfControl.



Mehr Informationen

[www.rp-group.com/de/item/FMDS428SC-TT](http://www.rp-group.com/de/item/FMDS428SC-TT)



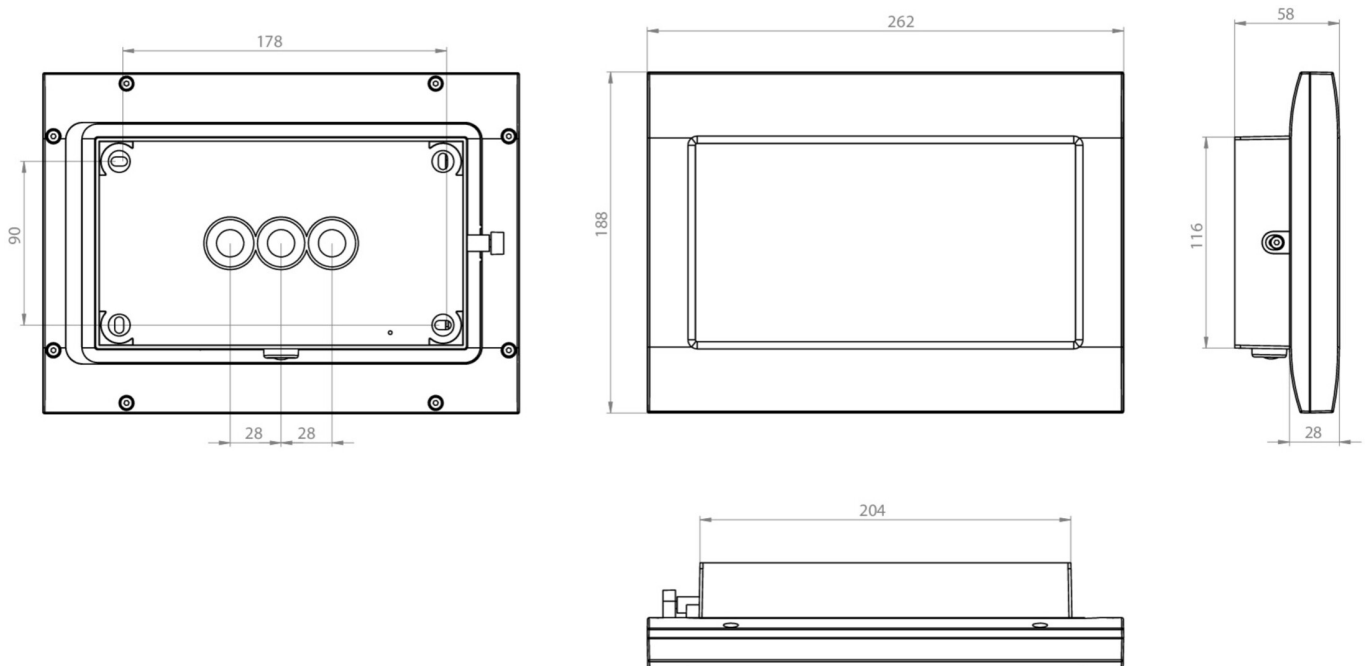
## TECHNISCHE DATEN

Leuchtentyp	Sicherheitsleuchte
Montageart	Deckenaufbau
Piktogramm	Nein
Gehäusematerial	Zink-Druckguss
Gehäusefarbe	weiß
Schutzart (IP)	IP65
Schlagfestigkeit (IK)	8
Zertifizierung	WEEE, CE, D-Zeichen
Schutzklasse	1
Überwachung	SelfControl (SC)
Überbrückungszeit	8 h
Batterie	/
Leistung max.	5,3 W
Leistung DS	3,9 W
Leistung BS	2 W
Umgebungstemperatur DS	-15 °C - 40 °C
Umgebungstemperatur BS	-15 °C - 40 °C
Tiefe	58 mm
Breite	262 mm
Höhe	188 mm
Gewicht	1.96



Gewicht inkl. Verpackung	2.06
Lichtstrom Netz	210 lm
Lichtstrom Not	210 lm
EAN	4262483022535

## TECHNISCHE ZEICHNUNG



## ZUBEHÖRLISTE

- FMDA001 -
- FMDA002 -
- FMDA001-AZ -
- FMDA002-AZ -
- FMWA001 -
- FMFH -

Stand: 29.10.2024 - Technische Änderungen und Irrtümer vorbehalten.