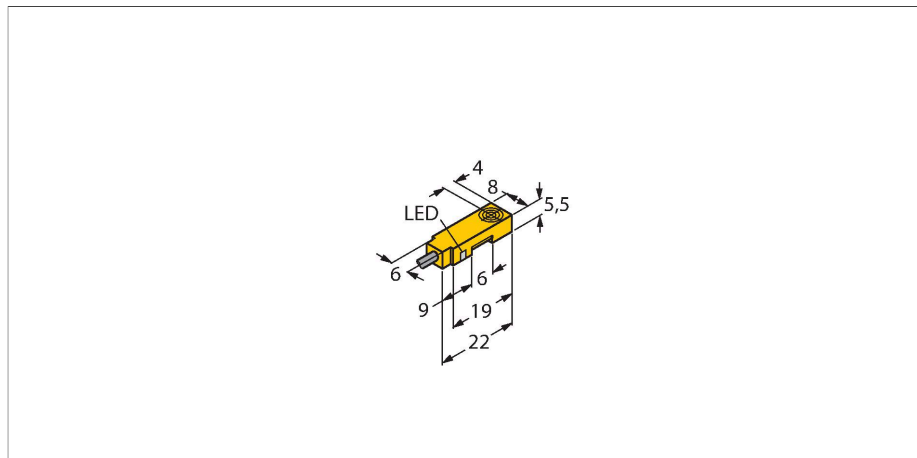


# BI2-Q5.5K-AP6X

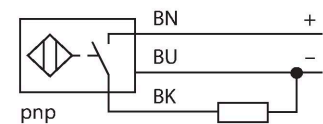
## Induktiver Sensor



### Merkmale

- quaderförmig, Höhe 5,5mm
- aktive Fläche oben
- Kunststoff, PP GF-20
- DC 3-Draht, 10...30 VDC
- Schließer, PNP-Ausgang
- Kabelanschluss

### Anschlussbild

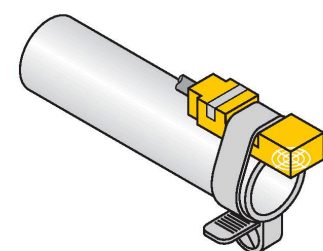


### Technische Daten

|   |   |
|---|---|
| Typ                                     | BI2-Q5.5K-AP6X                                |
| Ident-No.                               | 1613015                                       |
| Bemessungsschaltabstand                 | 2 mm  |
| Einbaubedingung                         | bündig  |
| Gesicherter Schaltabstand               | ≤ (0,81 x S <sub>n</sub> ) mm                 |
| Korrekturfaktoren                       | St37 = 1; Al = 0,3; Edelstahl = 0,7; Ms = 0,4 |
| Wiederholgenauigkeit                    | ≤ 2 % v. E.                                   |
| Temperaturdrift                         | ≤ ± 10 %                                      |
| Hysterese                               | 3...15 %                                      |
| Umgebungstemperatur                     | -25...+70 °C                                  |
| Betriebsspannung                        | 10...30 VDC                                   |
| Restwelligkeit                          | ≤ 10 % U <sub>ss</sub>                        |
| DC Bemessungsbetriebsstrom              | ≤ 150 mA                                      |
| Leerlaufstrom                           | ≤ 15 mA                                       |
| Reststrom                               | ≤ 0.1 mA                                      |
| Isolationsprüfspannung                  | ≤ 0.5 kV                                      |
| Kurzschlusschutz                        | ja / taktend                                  |
| Spannungsfall bei I <sub>e</sub>        | ≤ 1.8 V                                       |
| Drahtbruchsicherheit / Verpolungsschutz | ja / vollständig                              |
| Ausgangsfunktion                        | Dreidraht, Schließer, PNP                     |
| Schaltfrequenz                          | 2 kHz   |
| Bauform                                 | Quader, Q5,5K                                 |
| Abmessungen                             | 22 x 8 x 5.5 mm                               |
| Gehäusewerkstoff                        | Kunststoff, PP-GF20                           |
| Material aktive Fläche                  | PP-GF20                                       |
| Elektrischer Anschluss                  | Kabel   |
| Kabelqualität                           | Ø 3 mm, Grau, Lif9Y-11Y, PUR, 2 m             |

### Funktionsprinzip

Induktive Sensoren erfassen berührungslos und verschleißfrei metallische Objekte. Dazu benutzen sie ein hochfrequentes elektromagnetisches Wechselfeld, das mit dem Erfassungsobjekt in Wechselwirkung tritt. Bei induktiven Sensoren wird dieses Feld von einem LC-Resonanzkreis mit einer Ferritkern-Spule erzeugt.



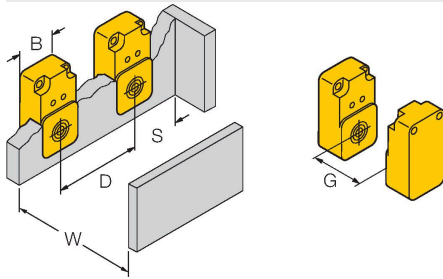
## Technische Daten

Für den E-Ketten-Einsatz geeignet gem. Herstellererklärung H1063M

|                       |   |
|-----------------------|---|
| Adernquerschnitt      | 3 x 0.14 mm <sup>2</sup>                |
| Vibrationsfestigkeit  | 55 Hz (1 mm)                            |
| Schockfestigkeit      | 30 g (11 ms)                            |
| Schutzart             | IP67                                    |
| MTTF                  | 2283 Jahre nach SN 29500 (Ed. 99) 40 °C |
| Schaltzustandsanzeige | LED, gelb                               |

## Montageanleitung

### Einbauhinweise / Beschreibung



|                             |        |
|-----------------------------|--------|
| Abstand D                   | 2 x B  |
| Abstand W                   | 3 x Sn |
| Abstand S                   | 1 x B  |
| Abstand G                   | 6 x Sn |
| Breite der aktiven Fläche B | 8 mm   |