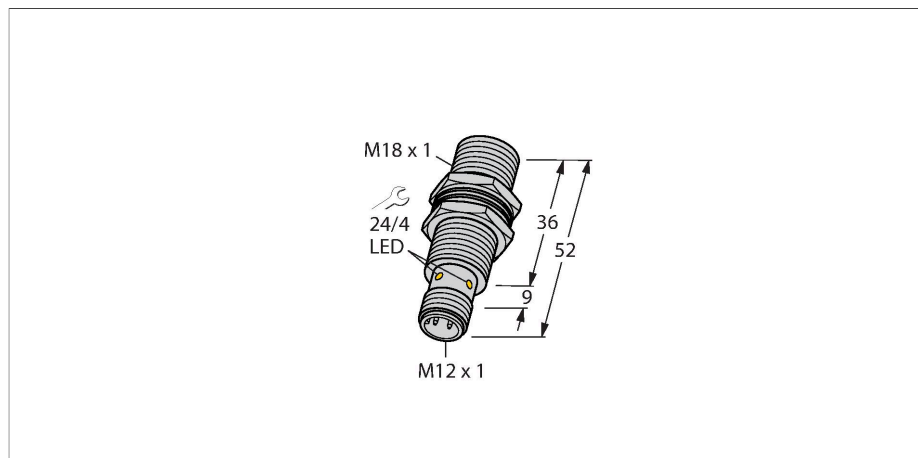


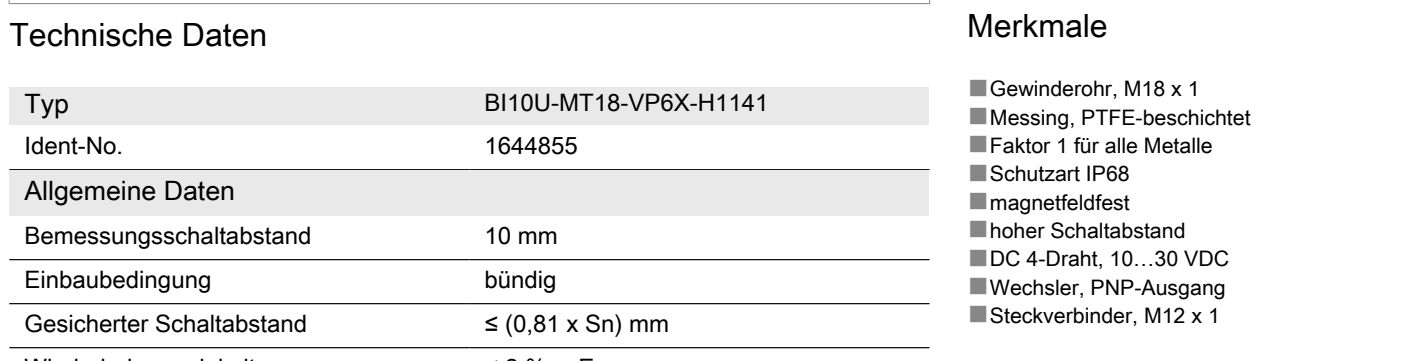
BI10U-MT18-VP6X-H1141

Induktiver Sensor



Technische Daten

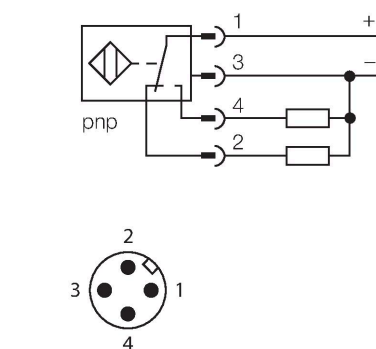
Typ	BI10U-MT18-VP6X-H1141
Ident-No.	1644855
Allgemeine Daten	
Bemessungsschaltabstand	10 mm
Einbaubedingung	bündig
Gesicherter Schaltabstand	≤ (0,81 x S _n) mm
Wiederholgenauigkeit	≤ 2 % v. E.
Hysterese	3...15 %
Elektrische Daten	
Betriebsspannung	10...30 VDC
Restwelligkeit	≤ 10 % U _{ss}
DC Bemessungsbetriebsstrom	≤ 200 mA
Leerlaufstrom	25 mA
Reststrom	≤ 0.1 mA
Isolationsprüfspannung	≤ 0.5 kV
Kurzschlusschutz	ja / taktend
Spannungsfall bei I ₀	≤ 1.8 V
Drahtbruchsicherheit / Verpolungsschutz	ja / vollständig
Ausgangsfunktion	Vierdraht, Wechsler, PNP
Gleichfeldfestigkeit	300 mT
Wechselfeldfestigkeit	300 mT _{ss}
Schaltfrequenz	1.5 kHz
Mechanische Daten	
Bauform	Gewinderohr, M18 x 1
Abmessungen	52 mm
Gehäusewerkstoff	Metall, CuZn, PTFE beschichtet
Material aktive Fläche	Kunststoff, LCP, PTFE beschichtet



Merkmale

- Gewinderohr, M18 x 1
- Messing, PTFE-beschichtet
- Faktor 1 für alle Metalle
- Schutzart IP68
- magnetfeldfest
- hoher Schaltabstand
- DC 4-Draht, 10...30 VDC
- Wechsler, PNP-Ausgang
- Steckverbinder, M12 x 1

Anschlussbild



Funktionsprinzip

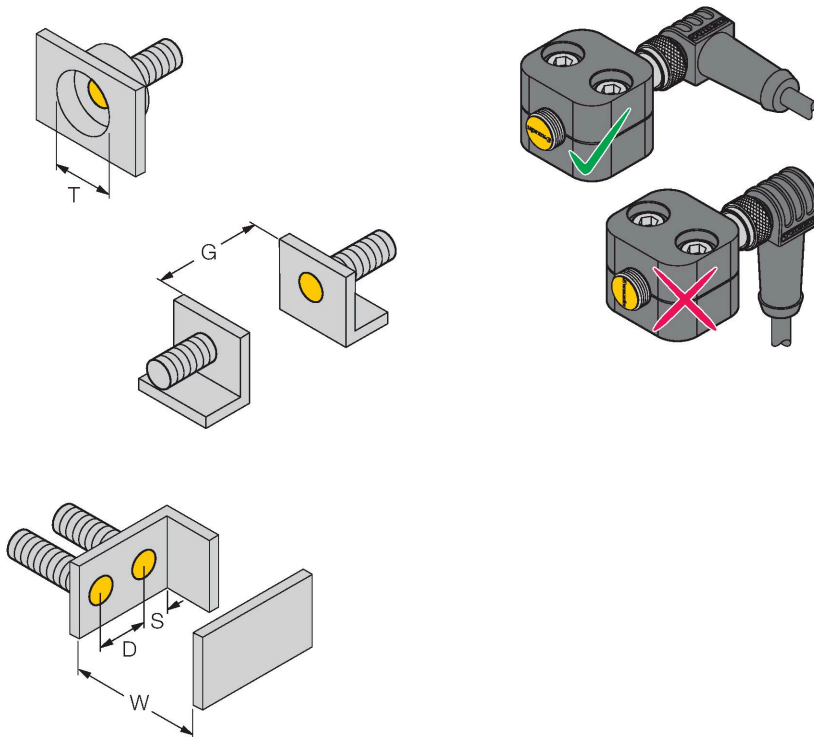
Induktive Sensoren erfassen berührungslos und verschleißfrei metallische Objekte. aprox3-Sensoren haben aufgrund ihres patentierten Multispulen-Systems erhebliche Vorteile. Sie überzeugen durch höchste Schaltabstände, durch maximale Flexibilität, durch größte Betriebssicherheit und durch eine effiziente Standardisierung.

Technische Daten

Max. Anziehdrehmoment Gehäusemutter	10 Nm
Elektrischer Anschluss	Steckverbinder, M12 x 1
Umgebungsbedingungen	
Umgebungstemperatur	-25...+70 °C
Vibrationsfestigkeit	55 Hz (1 mm)
Schockfestigkeit	30 g (11 ms)
Schutzart	IP68
MTTF	874 Jahre nach SN 29500 (Ed. 99) 40 °C
Schaltzustandsanzeige	LED, gelb

Montageanleitung

Einbauhinweise / Beschreibung



Abstand D	36 mm
Abstand W	3 x Sn
Abstand T	3 x B
Abstand S	1,5 x B
Abstand G	6 x Sn
Durchmesser der aktiven Fläche B	Ø 18 mm

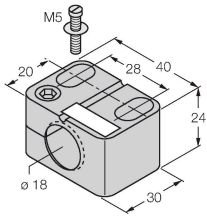
Bei dem Einbau des Sensors, in Kombination mit der dargestellten Halbschalen-Schelle, ist seine korrekte Orientierung zur Schelle zu beachten. Diese ist durch den uprox-Schriftzug auf der Frontkappe des Sensors gekennzeichnet und der nebenstehenden Einbaubezeichnung zu entnehmen.

Montagezubehör

BST-18B

6947214

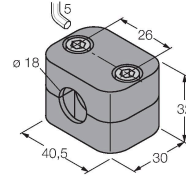
Befestigungsschelle für Gewinderohrsensoren, mit Festanschlag; Werkstoff: PA6



BSS-18

6901320

Befestigungsschelle für Glatt- und Gewinderohrsensoren; Werkstoff: Polypropylen



Anschlusszubehör

Maßbild

Typ

Ident-No.

RKC4.4T-2/TXL1001

6628825

Anschlussleitung, M12-Kupplung, gerade, 4-polig, Leitungslänge: 2 m, Schutzmantelmaterial: Aramidfasern, gelb; Temperaturspitze: 200 °C

