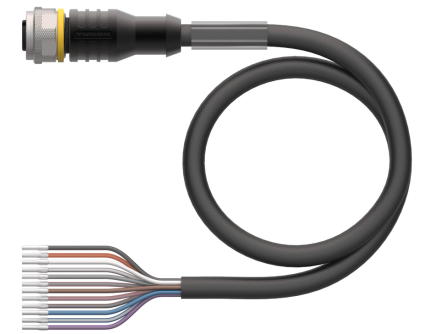
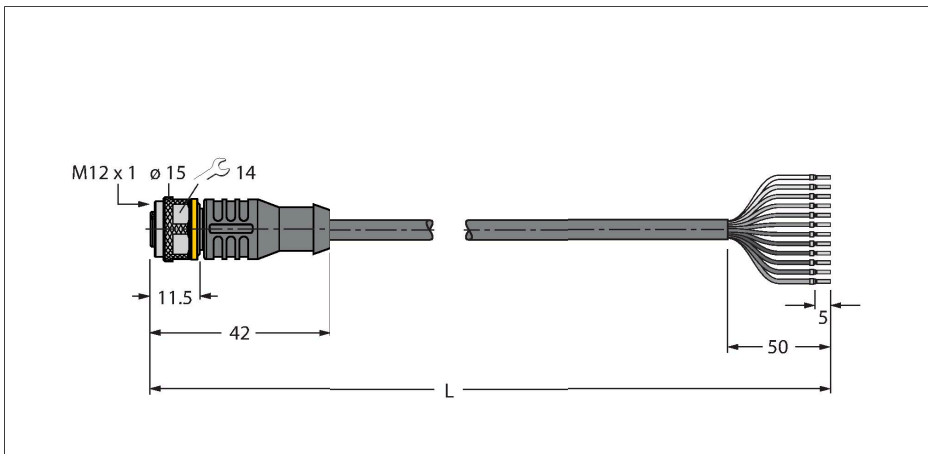


RKC12T-6/TEL

Aktuator- und Sensorleitung / PVC – Anschlussleitung



Technische Daten

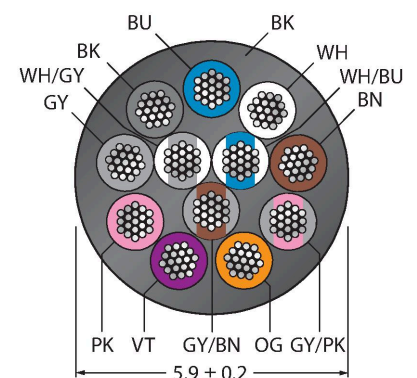
| | |
|---|--|
| Typ | RKC12T-6/TEL |
| Ident-No. | 6635081 |
| Bemerkung zum Produkt | Litzenfarben und Abbildung können abweichen. |
| Steckverbinder A | Kupplung, M12x1, gerade, A-codiert |
| Polzahl | 12 |
| Kontakte | Messing, CuZn, vergoldet |
| Kontaktträger | Kunststoff, TPU, Schwarz |
| Griffkörper | Kunststoff, TPU, Schwarz |
| Überwurfmutter/-schraube | Messing, CuZn, vernickelt |
| Dichtung | Kunststoff, FPM/FKM |
| Mechanische Lebensdauer | > 100 Steckzyklen |
| Verschmutzungsgrad | 3 |
| Schutzart | IP67, IP69K, nur im verschraubten Zustand |
| Leitung | |
| Leitungsdurchmesser | Ø 5.9 mm ±0.20 |
| Leitungslänge | 6 m |
| Leitungsmantel | PVC, Schwarz |
| Aderisolierung | PVC |
| Aderquerschnitt | 12 x 0.14 mm ² |
| Litzenaufbau | 18 x 0.1 mm |
| Aderfarben | BN, WH, BU, BK, GY, PK, VT, OG, GY/PK, WH/BU, WH/GY, GY/BN |
| Elektrische Eigenschaften bei +20 °C | |
| Bemessungsspannung | 30 V |
| Prüfspannung | 2000 V |
| Strombelastbarkeit | 1.5 A |

Merkmale



- M12-Kupplung, gerade, 12-polig
- Mantelmaterial: PVC
- Mantelfarbe: schwarz
- Chemikalien- und ölbeständig
- Flammwidrig
- Beständig gegen Säuren und Laugen
- Mikroben- und hydrolysefest
- LABS-frei
- Schutzart: IP67, IP69K
- Leitungslänge: 6.0 Meter

Leitungsquerschnitt



Kontaktbelegung

Technische Daten

| | |
|--|---------------|
| Isolationswiderstand | > 30.5 MΩ/km |
| Durchgangswiderstand | max. 138 Ω/km |
| Mechanische und chemische Eigenschaften | |
| Biegeradius (ortsfeste Verlegung) | ≥ 5 x Ø |
| Biegeradius (flexibler Einsatz) | ≥ 10 x Ø |
| Umgebungstemperatur im ruhenden Zustand | -40...+105 °C |
| Umgebungstemperatur in Bewegung | -5...+80 °C |
| Zulassungen | cULus |



Funktionsprinzip

Abbildung zeigt Designstand mit Sechskantüberwurfmutter (Produktion ab KW11/2016). Schaltplan zeigt Kontaktbelegung nach DIN EN 60947-5-2 (Produktion ab KW16/2017).

Schaltplan

| | |
|------|-------|
| 1) | BN |
| 2) | WH |
| 3) | BU |
| 4) | BK |
| 5) | GY |
| 6) | PK |
| 7) | VT |
| 8) | OG |
| 9) | GY/PK |
| 10) | WH/BU |
| 11) | WH/GY |
| 12) | GY/BN |

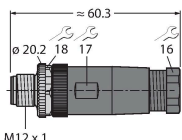
Litzenfarben

| Pin | DIN 47100 (alt) | DIN EN 60947-5-2 (neu) |
|-----|-----------------|------------------------|
| 1 | BN | BN |
| 2 | BU | WH |
| 3 | WH | BU |
| 4 | GN | BK |
| 5 | PK | GY |
| 6 | YE | PK |
| 7 | BK | VT |
| 8 | GY | OG |
| 9 | RD | GY/PK |
| 10 | VT | WH/BU |
| 11 | GY/PK | WH/GY |
| 12 | RD/BU | GY/BN |

Montagezubehör

BS81121-0/PG9

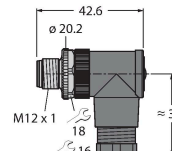
6604053



Konfektionierbarer Stecker, M12 x 1, gerade, 12-polig, Lötkontakt, Leitungsdurchlass 6.0 bis 8.0 mm, Adernquerschnitt/ Klemmvermögen 0.14 bis 0.25 mm², Kunststoffgehäuse, Metallüberwurfschraube

BS82121-0/PG9

6936122



Konfektionierbarer Stecker, M12 x 1, gewinkelt, 12-polig, Lötkontakt, Leitungsdurchlass 6.0 bis 8.0 mm, Adernquerschnitt/ Klemmvermögen 0.14 bis 0.25 mm², Kunststoffgehäuse, Metallüberwurfschraube

TORQUE-WRENCH-SET-AS

6936170

Drehmomentschlüsselset; Griff mit einstellbarem Drehmoment 0.4 - 1.0 Nm, Einstellwerkzeug Drehmoment, Gabelschlüssel für M8 (SW9), Gabelschlüssel für M12 (SW14)

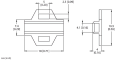
BLANK-LABEL-FOR-CORDSETS-TEL-TXL

6936206

Kennzeichenschilder für TEL- und TXL-Leitungen; Schildlänge: 18 mm, Schildhöhe: 4 mm, Material: Polycarbonat (PC), Farbe: weiß, halogenfrei und flammwidrig



Anschlusszubehör

| Maßbild | Typ | Ident-No. | |
|---|-----------------------|-----------|---|
|  | LABEL-HOLDER-FLEX-PVC | 100048170 | PVC-Schildträger zur Kennzeichnung von Verbindungsleitungen (Serie TEL/TXL); für Leitungsdurchmesser: min. 5 mm; Abmessung 4 x 18 mm; Liefereinheit: 50 Stk. pro Verpackung |