

VY000007

PWM-Module • PWM-Module

LED-Helligkeitsmodul, 55x145x121mm, 4A, 24V DC, M12-Steckverbinder, IP40, Kunststoff

Das LED-Helligkeitsmodul dient dazu, die Blendwirkung besonders lichtstarker Maschinen- oder Arbeitsplatzleuchten zu begrenzen. Voraussetzung für den Einsatz des Helligkeitsmoduls ist der Anschluss der Betriebsspannung über den PIN 1 des Steckanschlusses.



Elektrische Eigenschaften

Ausführung des elektrischen Anschlusses	Steckverbinder M12
Bemessungsschaltstrom	4000 mA
Betriebsspannung (DC)	24 V
Kurzschlussfest	Nein
Leerlaufstrom	10 mA
Spannungsart zur Betätigung	DC
Verpolungssicher	Ja

Mechanische Eigenschaften

Breite	120,8 mm
Höhe	55 mm
Länge	145 mm
Montageart	Schraubbefestigung
Schutzart (IP)	IP40
Tragschienenmontage möglich	Ja
Umgebungstemperatur	0 - 40 °C
Werkstoff des Gehäuses	Polycarbonat

Sonstige Eigenschaften

Ausführung	Zubehör/LED-Helligkeitsmodul
------------	------------------------------

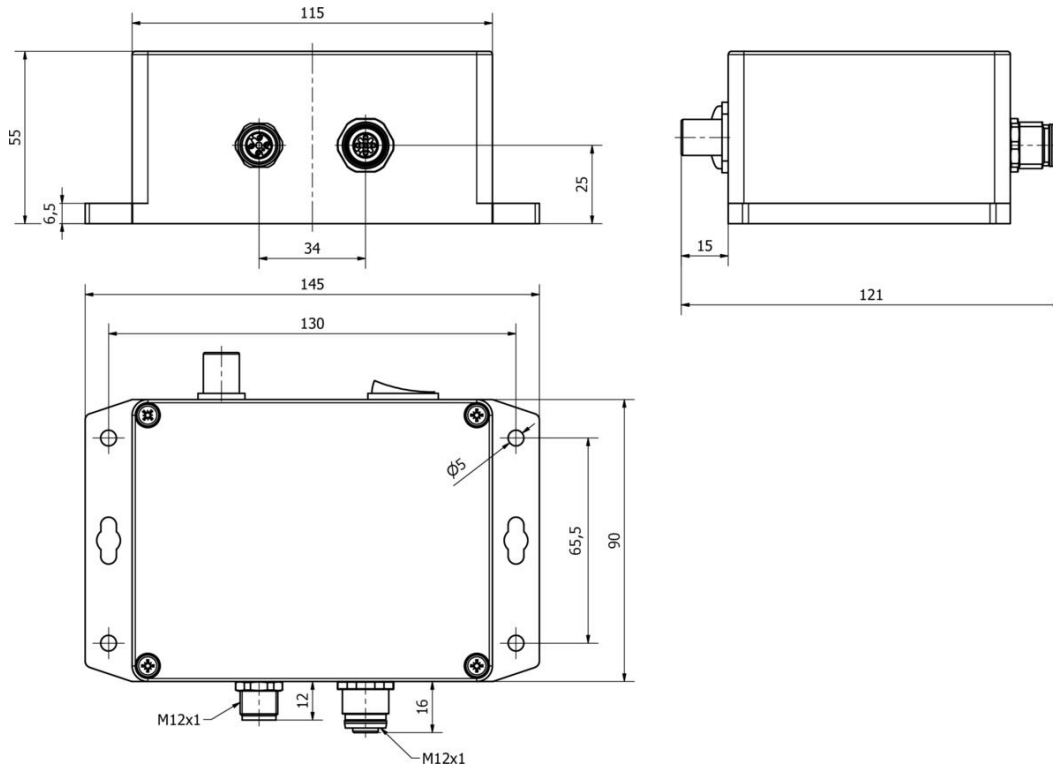
Klassifizierung

eClass 7.0	27119105
eClass 7.1	27119105
eClass 8.0	27119105
eClass 9.0	27111001
eClass 9.1	27111001
ETIM 8	EC002538 Konfigurierbarer Steuerbaustein

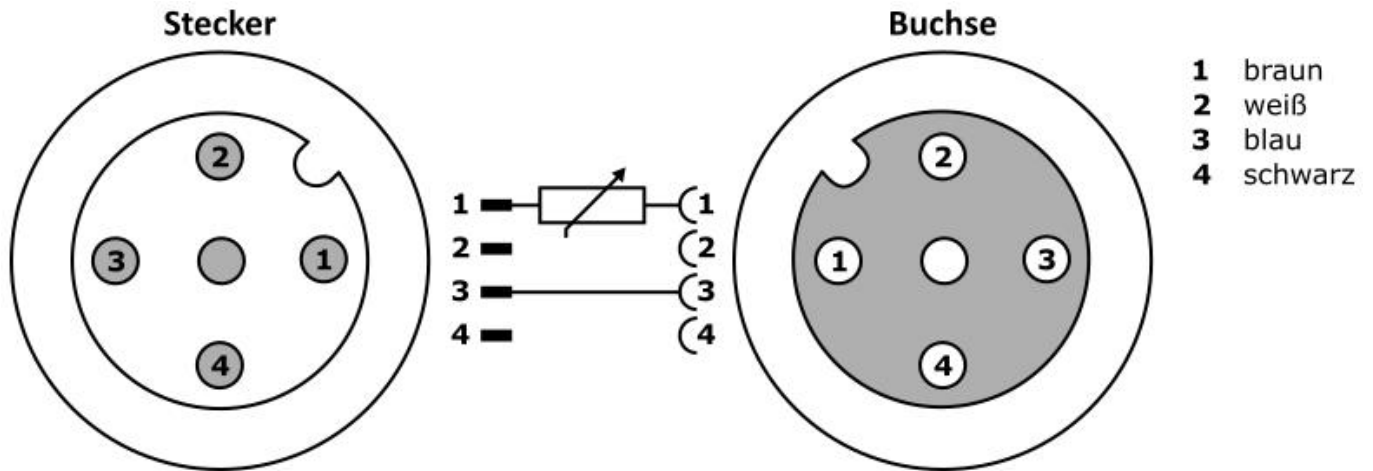
Weiteres

IPF Produktgruppe	800 Verschiedenes
Verpackungsmaße	210 x 120 x 90 mm
Bruttogewicht	349 g
Zolltarifnummer	85437090
WEEE-Nummer	40951076

Massbild



Anschlussbild



Einbau



Einbau / Installation darf nur durch eine Elektrofachkraft erfolgen!

Entsorgung



Sicherheitshinweise

Bitte vergewissern Sie sich vor Inbetriebnahme, dass alle ggf. in der Produktdokumentation aufgeführten Sicherheitshinweise beachtet wurden.

Bei direkter Auswirkung auf die Personensicherheit ist die Anwendung dieser Produkte untersagt.

Passendes Anschluss- und Montagezubehör finden Sie auf unserer Homepage: www.ipf.de.